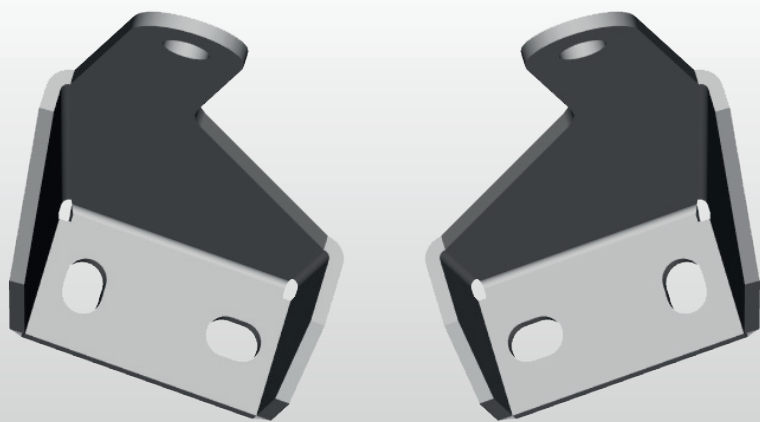
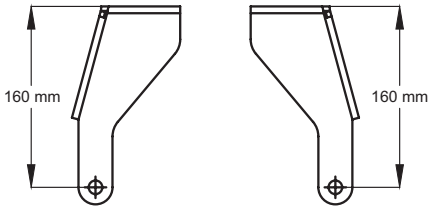


Uchwyty do wąskich słupków dla napędów Exavia i SGS

PL Instrukcja obsługi i instalacji



1 Specyfikacja materiałowa



Do słupka
70 x 70 mm

4 KOMPLETY



H M8 x 85 mm

Do słupka
100 x 100 mm

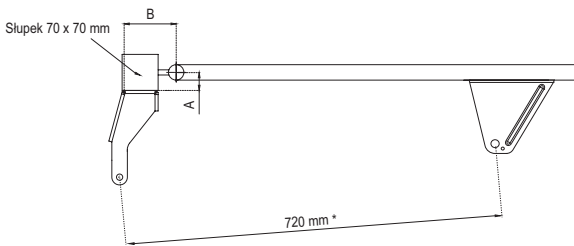
4 KOMPLETY



H M8 x 120 mm

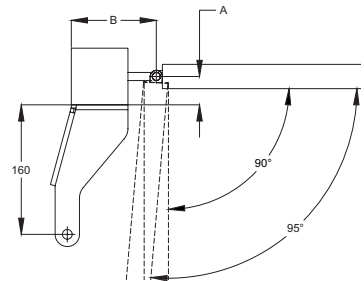
Zestaw nie zawiera powyższych śrub.

2 Wymagania montażowe dla bramy ze słupkiem o wymiarach 70 x 70 mm



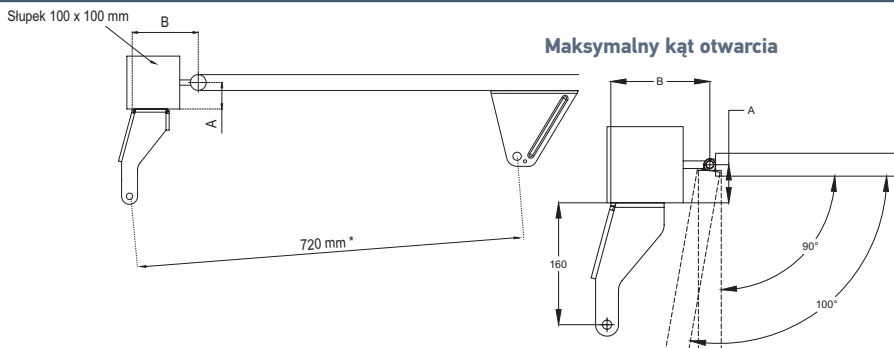
* Wymiar między środkiem otworu uchwytu na słupku, a środkiem otworu uchwytu na bramie (trzcień w napędzie wysunięty maksymalnie – stan fabryczny)

Maksymalny kąt otwarcia



A	B	Maks. kąt otwarcia	Opis
35 mm	100 mm	95°	Ogranicznik otwarcia nie może być stosowany przed 93°.
35 mm	110 mm	95°	Ogranicznik otwarcia nie może być stosowany przed 87°.

3 Wymagania montażowe dla bramy ze słupkiem o wymiarach 100 x 100 mm



* Wymiar między środkiem otworu uchwyty na słupku, a środkiem otworu uchwyty na bramie (trzcień w napędzie wysunięty maksymalnie – stan fabryczny)

A	B	Maks. kąt otwarcia	Opis
40 do 60 mm	130 mm	100°	Jeśli pojawi się problem nachodzenia uchwyty na furtkę -> akceptowalny wymiar B=115 mm a kąt otwarcia maks. 90°.



Somfy Sp. z o.o

22 509 53 00*

* opłata jak za połączenie lokalne

Somfy Sp. z o.o.
ul. Marywilska 34
03-228 Warszawa
www.somfy.pl