



**GB** **Description** : the wall switch can be used to control the movement of a motorised item of equipment.  
**Memorisation** : depending on the type of automated equipment or receiver, see the related instructions.  
**Installation**: fig. 1 to 4.  
**Battery replacement**: fig. A to E.  
**Indicator lamp (fig. F)** : Confirms execution of a command.

**FR** **Présentation** : le wall switch permet de commander le mouvement d'une motorisation.  
**Mémorisation** : suivant le type d'automatisme ou de récepteur, reportez-vous à la notice concernée.  
**Installation**: fig. 1 à 4.  
**Remplacement de la pile**: fig. A à E.  
**Voyant (fig. F)** : il vous informe de l'exécution d'une commande.

**DE** **Merkmale**: Mit dem Wechselschalter kann die Laufbewegung eines Antriebs initiiert werden.  
**Programmierung**: Bitte beachten Sie die Gebrauchsanleitung des jeweiligen Somfy-Antriebssystems oder des Empfangsenders.  
**Installation**: fig. 1 bis 4.  
**Batteriewechsel**: fig. A bis E.  
**LED (fig. F)** : gibt Auskunft über die Ausführung Ihres Befehls.

**IT** **Presentazione**: il wall switch consente di comandare il movimento di una motorizzazione.  
**Memorizzazione**: a seconda del tipo di automatismo o di ricevitore, fare riferimento al relativo libretto.  
**Installazione**: fig. da 1 a 4.  
**Sostituzione della pila**: fig. da A a E.  
**Spia (fig. F)**: vi informa dell'esecuzione in corso di un comando.

**ES** **Presentación**: el wall switch permite controlar el movimiento de una motorización.  
**Memorización**: según el tipo de automatismo o de receptor, remítase a las instrucciones correspondientes.  
**Instalación**: fig. 1 a 4.  
**Sustitución de la pila**: fig. A a E.  
**Indicador (fig. F)** : le informa de la ejecución de un control.

**PT** **Apresentação**: O wall switch permite comandar o movimento de uma motorização.  
**Memorização**: segundo o tipo de automatismo ou de receptor, refira-se às instruções correspondentes.  
**Instalação**: fig. 1 a 4.  
**Substituição de pilha**: fig. A a E.  
**Indicador luminoso (fig. F)**: informa-o sobre a execução de um comando.

**NL** **Beschrijving**: de muurschakelaar dient tot het inschakelen van een motor.  
**Aanmelding**: raadpleeg de handleiding bij uw automaat of ontvanger.  
**Installatie**: afb. 1 t/m 4.  
**Batterij vervangen**: (afb. A t/m E).  
**Indicator (afb. F)**: geeft aan dat een opdracht is uitgevoerd.

**NO** **Presentasjon**: bryter på veggen lar styre motorens bevegelse  
**Programmering**: avhengig av styreredskap eller mottaker les passende informasjonsbrosjyre  
**Installasjon**: tegninger 1 - 4  
**Wymiana baterii**: tegninger A - E  
**Indikator (tegnig F)**: informerer at ordre er utført.

**SE** **Presentation**: Väggswitch möjliggör styrning av automatiken.  
**Tilläggnig av nya anläggningar**: beroende av sändaren eller mottagaren ska man läsa en motsvarande bruksanvisning.  
**Installation**: ritningar: 1 - 4  
**Batteriutbyte**: ritningar: A - E  
**Indikeringslampa (ritning F)**: informerar om att kommando har gjorts.

**FI** **Esitys**: seinäkytkin mahdollistaa vedon ohjaamisen  
**Ohjelmointi**: tutustu sopiviin käyttöohjeisiin ohjauslaitteesta tai vastaanotimesta riippuen.  
**Asennus**: piirustukset 1 - 4  
**Patterin vaihto** : piirustukset A - E  
**Indikaattori (piirustus F)**: ilmoittaa suoritettusta tehtävästä.

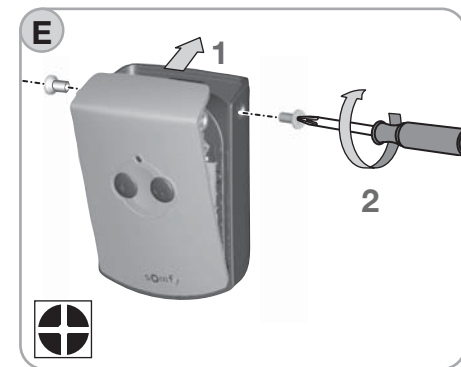
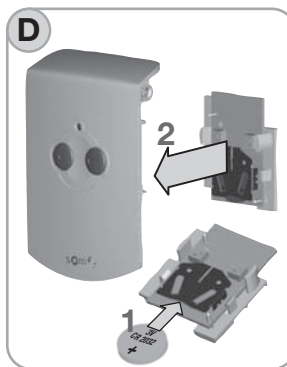
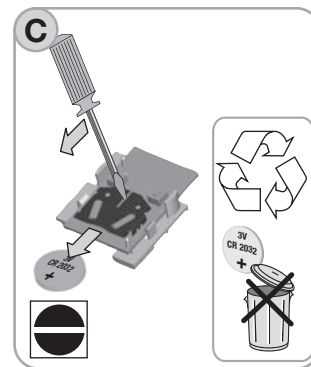
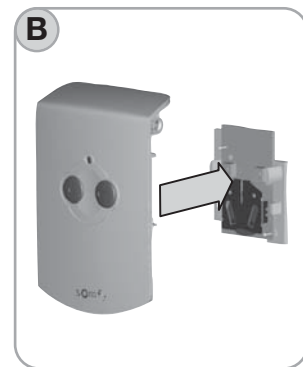
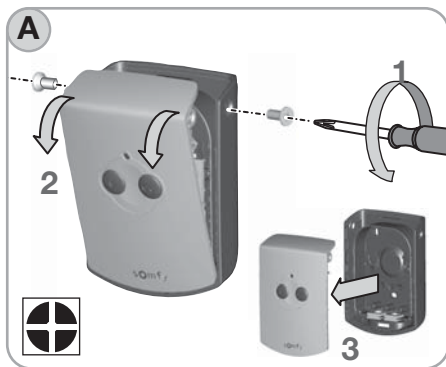
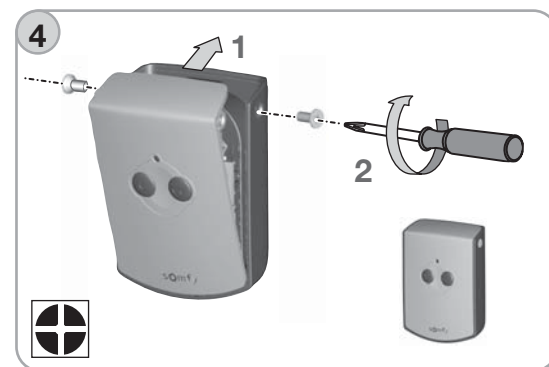
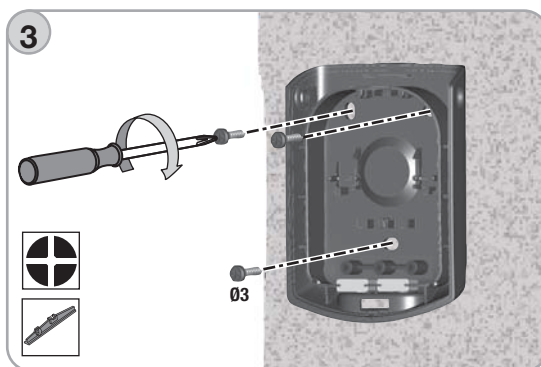
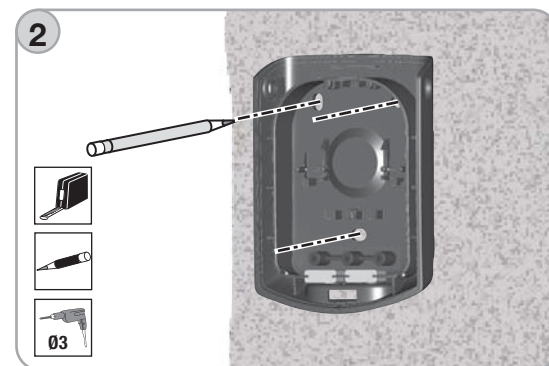
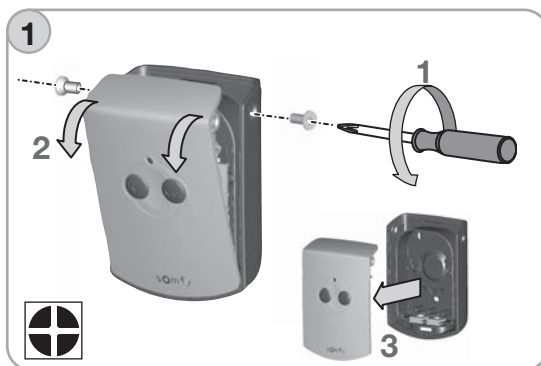
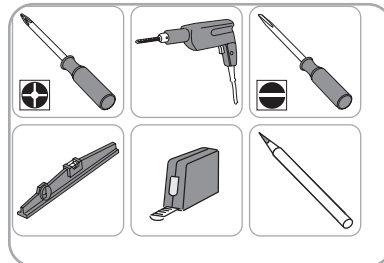
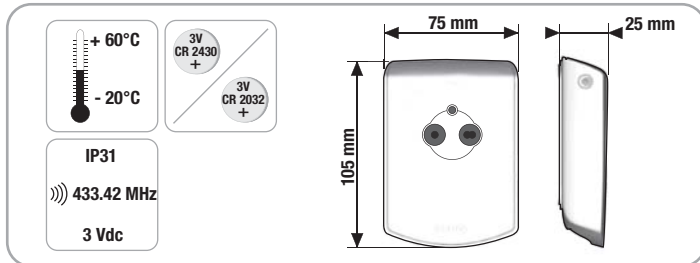
**DK** **Præsentation**: vægafbryder styrer driftens bevægelse.  
**Programmering**: afhængig af styringen eller modtageren, læs tilsvarende vejledning.  
**Installation**: billeder 1 - 4  
**Batteri udskiftning**: billeder A - E  
**Indikator (billed F)**: signalerer udførelse af ordren.

**PL** **Prezentacja**: przelącznik ścienny pozwala sterować ruchem napędu.  
**Programowanie**: w zależności od sterownika lub odbiornika, zapoznać się z odpowiednią ulotką.  
**Instalacja**: rys. 1 - 4  
**Wymiana baterii**: rys. A - E  
**Wskaźnik (rys. F)**: informuje o wykonaniu polecenia.

**CZ** **Prezentace**: nástěnný přepínač dovoluje řídit pohyb pohonu.  
**Programování**: podle typu spotřebiče nebo řídicího přístroje, seznámit se s návodem k použití spotřebiče nebo řídicího přístroje.  
**Instalace**: výkres. 1 - 4  
**Výměna baterie**: výkres A - E  
**Ukazatel (výkres F)**: informuje o provedení pokynu.

**HR** **Prezentacija**: zidni prekidač omogućava upravljanje kretanjem pogona.  
**Programiranje**: zavisno od upravljača ili prijemnika, upoznajite se sa odgovarajućim letkom.  
**Instaliranje**: slike 1 - 4  
**Izmjena baterije**: slike A - E  
**Pokazatelj (slike F)**: informuje o wykonaniu polecenia.

**SI** **Prezentacija**: gumb na steni omogoča krmarjenje s gibanjem pogona.  
**Programiranje**: odvisno od krmilja ali sprejemnika, seznaniti se s pristojno letko.  
**Instalacija**: ris. 1-4  
**Sprememba baterij**: ris. A-E  
**Kazalec (ris F)**: informira o izdelanju naročila



**HU** **Bemutás**: a falı kapcsoló lehetővé teszi valamely motoros szerkezet mozgásának vezérlését.  
**Memorizálás**: az automata szerkezet vagy a vevőkészülék típusának függvényében forduljon a megfelelő használati utasításhoz.  
**Felszerelés**: 1-4. ábrák.  
**Elemcsere**: A-E. ábrák.  
**Ellenőrző lámpa (F ábra)**: tudatja Önnek egy parancs végrehajtását.

**RO** **Prezentare** : Prin intrerupătorul de perete se poate comanda mișcarea unui dispozitiv motorizat.  
**Memorizare** : în funcție de tipul dispozitivului automatizat sau al receptorului, faceți referire la manualul de utilizare în cauză.  
**Instalare** : de la fig. 1 la 4.  
**Înlocuirea bateriei** : de la fig. A la E.  
**Bec de control (fig. F)** : vă informează cu privire la executarea unei comenzi.

**TR** **Açıklama** : wall switch, motorize hale getirme hareketini kumanda etmeye imkân tanır.  
**Hafızaya alma** : otomatizm veya alıcı tipine göre, ilgili talimata uyunuz.  
**Kurulum** : şekil 1 ila 4.  
**Bataryanın değiştirilmesi** : şekil A ila E.  
**Kontrol ışığı (şekil F)** : Size, talimatın gerçekleştirildiğini bildirir.