

GDK

FR

Consignes de sécurité - A lire impérativement

EN

Safety instructions - These must be read

DE

Sicherheitshinweise – unbedingt durchlesen

NL

Veiligheidsvoorschriften - Verplicht te lezen

PL

Zalecenia dotyczące bezpieczeństwa - Wymóg uprzedniego zapoznania się

RO

Instrucțiuni de siguranță - De citit obligatoriu

ES

Instrucciones de seguridad - Lectura obligatoria

PT

Instruções de segurança - Ler imperativamente

IT


Istruzioni di sicurezza - Da leggere tassativamente

EL

Οδηγίες ασφαλείας - Πρέπει να τις διαβάσετε οπωσδήποτε



Veillez lire attentivement les consignes de sécurité ci-dessous ainsi que le manuel d'installation et d'utilisation du produit avant d'installer et d'utiliser ce produit.

 Ce symbole signale un danger dont les différents degrés sont décrits ci-dessous.

 **DANGER**

Signale un danger entraînant immédiatement la mort ou des blessures graves

 **AVERTISSEMENT**

Signale un danger susceptible d'entraîner la mort ou des blessures graves

 **PRÉCAUTION**

Signale un danger susceptible d'entraîner des blessures légères ou moyennement graves

ATTENTION

Signale un danger susceptible d'endommager ou de détruire le produit

 **DANGER**

La motorisation doit être installée et réglée par un installateur professionnel de la motorisation et de l'automatisation de l'habitat, conformément à la réglementation du pays dans lequel elle est mise en service.

Pour satisfaire aux exigences des normes EN 13241-1, EN 12445 et EN 12453, il doit suivre les instructions de ce manuel tout au long de la mise en oeuvre de l'installation.

Le non respect de ces instructions pourrait gravement blesser des personnes, par exemple écrasées par la porte.

 **AVERTISSEMENT**

MISE EN GARDE - Instructions importantes de sécurité

Il est important pour la sécurité des personnes de suivre toutes les instructions car une installation incorrecte peut entraîner des blessures graves. Conserver ces instructions.

L'installateur doit impérativement former tous les utilisateurs pour garantir une utilisation en toute sécurité de la motorisation conformément au manuel d'utilisation.

Le manuel d'installation et d'utilisation ainsi que les consignes de sécurité doivent être remis à l'utilisateur final. L'installateur doit explicitement expliquer à l'utilisateur final que l'installation, le réglage et la maintenance de la motorisation doivent être réalisés par un professionnel de la motorisation et de l'automatisation de l'habitat.

 **AVERTISSEMENT**

Le clavier de réglage des paramètres est verrouillé pour assurer la sécurité des utilisateurs. Tout déverrouillage et tout changement de réglage des paramètres doit être réalisé par un installateur professionnel de la motorisation et de l'automatisation de l'habitat.

Toutes modifications qui ne respectent pas ces instructions mettent en péril la sécurité des biens et des personnes.

1. Informations importantes

Ce produit est une motorisation pour des portes de garage à ouverture verticale, en usage résidentiel tel que défini dans la norme EN 60335-2-95, à laquelle il est conforme. Ces instructions ont notamment pour objectif de satisfaire les exigences de la dite norme et ainsi d'assurer la sécurité des biens et des personnes.

Cette motorisation est exclusivement destinée à l'équipement d'une porte de garage pour un usage résidentiel.

 **AVERTISSEMENT**

Toute utilisation de ce produit hors du domaine d'application décrit dans ce manuel est interdite (voir paragraphe «Domaine d'application» du manuel d'installation).

L'utilisation de tout accessoire ou de tout composant non préconisé par Somfy est interdite - la sécurité des personnes ne serait pas assurée.

Somfy ne peut pas être tenu pour responsable des dommages résultant du non respect des instructions de ce manuel.

Si un doute apparaît lors de l'installation de la motorisation ou pour obtenir des informations complémentaires, consulter le site internet www.somfy.com.

Ces instructions sont susceptibles d'être modifiées en cas d'évolution des normes ou de la motorisation.

2. État de la porte à motoriser

Avant d'installer la motorisation, vérifier que :

- la porte est en bonne condition mécanique
- la porte est correctement équilibrée
- les structures du garage (murs, linteau, parois, plafond,...) permettent de fixer la motorisation solidement. Les renforcer si nécessaire.
- la porte se ferme et s'ouvre manuellement convenablement avec une force inférieure à 150 N.

3. Spécifications de la porte à motoriser

 **DANGER**

MISE EN GARDE : Toute intervention sur les ressorts de la porte peut représenter un danger (chute de porte).

Après installation, s'assurer que les parties de la porte n'empiètent pas sur les trottoirs ou sur la voie publique.

 **AVERTISSEMENT**

Si la porte de garage est équipée d'un portillon, la porte doit être munie d'un système interdisant son mouvement lorsque le portillon n'est pas en position de sécurité.

ATTENTION

Ne pas projeter d'eau sur la motorisation.

Ne pas installer la motorisation dans un milieu explosif.

Vérifier que la plage de température marquée sur la motorisation est adaptée à l'emplacement.

4. Installation électrique

DANGER

L'installation de l'alimentation électrique doit être conforme aux normes en vigueur dans le pays où est installée la motorisation et doit être faite par un personnel qualifié.

La ligne électrique doit être exclusivement réservée à la motorisation et dotée d'une protection constituée :

- d'un fusible ou disjoncteur calibre 10 A,
- et d'un dispositif de type différentiel (30 mA).

Un moyen de déconnexion omnipolaire de l'alimentation doit être prévu.

L'installation d'un parafoudre est conseillée (tension résiduelle d'un maximum de 2 kV obligatoire).

DANGER

Si un des câbles d'alimentation est endommagé, il doit être remplacé par l'installateur, son service après vente ou des personnes de qualification similaire afin d'écartier tout danger.

5. Passage des câbles

Les câbles enterrés doivent être équipés d'une gaine de protection de diamètre suffisant pour passer le câble du moteur et les câbles des accessoires.

6. Consignes de sécurité relatives à l'installation

DANGER

Ne pas raccorder la motorisation à une source d'alimentation avant d'avoir terminé l'installation.

AVERTISSEMENT

Avant d'installer la motorisation, enlever toutes les cordes ou chaînes inutiles et mettre hors service tout dispositif de verrouillage (verrou) qui n'est pas nécessaire pour un fonctionnement motorisé.

AVERTISSEMENT

S'assurer que les zones dangereuses (écrasement, cisaillement, coincement) entre la partie entraînée et les parties fixes environnantes dues au mouvement d'ouverture de la partie entraînée sont évitées ou signalées sur l'installation (voir «Prévention des risques»).

Fixer à demeure les étiquettes de mise en garde contre l'écrasement à un endroit très visible ou près des dispositifs de commande fixes éventuels.

AVERTISSEMENT

Il est strictement interdit de modifier l'un des éléments fournis dans ce kit ou d'utiliser un élément additif non préconisé dans ce manuel.

Surveiller la porte en mouvement et maintenir les personnes éloignées jusqu'à ce que l'installation soit terminée.

Ne pas utiliser d'adhésifs pour fixer la motorisation.

Installer le dispositif de débrayage manuel intérieur à moins de 1,8 m de hauteur.

Au cas où le dispositif de débrayage est à une hauteur supérieure à 1,80 m, il sera nécessaire de rallonger le cordon pour le rendre accessible à tout utilisateur.

AVERTISSEMENT

Vérifier que le cordon du dispositif de débrayage ne risque pas de s'accrocher à une partie saillante d'un véhicule (par exemple, une galerie de toit).

Fixer à demeure l'étiquette concernant le dispositif de débrayage manuel près de son organe de manœuvre.

ATTENTION

Installer tout dispositif de commande fixe à une hauteur d'au moins 1,5 m et en vue de la porte mais éloigné des parties mobiles.

Après installation, s'assurer que :

- le mécanisme est correctement réglé
- le dispositif de débrayage manuel fonctionne correctement
- la motorisation change de sens quand la porte rencontre un objet de 50 mm de haut qui se trouve au sol.

AVERTISSEMENT

Dans le cas d'une commande hors vue, il est impératif d'installer des cellules photoélectriques.

Si la porte de garage donne sur la voie publique, l'installation d'un feu clignotant peut être exigée, conformément à la réglementation du pays dans lequel la motorisation est mise en service.

7. Précautions vestimentaires

Enlever tous bijoux (bracelet, chaîne ou autres) lors de l'installation.

Pour les opérations de manipulation, de perçage et de soudure, porter les protections adéquates (lunettes spéciales, gants, casque antibruit, etc.).

8. Consignes de sécurité relatives à l'utilisation

AVERTISSEMENT

Cette motorisation peut être utilisée par des enfants âgés d'au moins 8 ans et par des personnes ayant des capacités physiques, sensorielles ou mentales réduites ou dénuées d'expérience ou de connaissance, s'ils (si elles) sont correctement surveillé(e)s ou si des instructions relatives à l'utilisation de la motorisation en toute sécurité leur ont été données et si les risques encourus ont été appréhendés.

Ne pas laisser les enfants jouer avec les dispositifs de commande de la porte. Mettre les télécommandes hors de portée des enfants.

Le nettoyage et l'entretien par l'utilisateur ne doivent pas être effectués par des enfants.

Le niveau de pression acoustique de la motorisation est inférieur ou égal à 70 dB(A). Le bruit émis par la structure à laquelle la motorisation sera connectée n'est pas pris en considération.

AVERTISSEMENT

Tout utilisateur potentiel doit impérativement être formé à l'utilisation de la motorisation par la personne ayant réalisé l'installation, en appliquant toutes les préconisations de ce manuel. Il est impératif de s'assurer qu'aucune personne non formée ne puisse mettre la porte en mouvement.

L'utilisateur doit surveiller la porte pendant tous les mouvements et maintenir les personnes éloignées jusqu'à ce que la porte soit complètement ouverte ou fermée.

Ne pas laisser les enfants jouer avec les dispositifs de commande de la porte.

Mettre les télécommandes hors de portée des enfants.

Ne pas empêcher volontairement le mouvement de la porte.

En cas de mauvais fonctionnement, couper l'alimentation, activer le déverrouillage d'urgence afin de permettre l'accès et contacter l'assistance Somfy.

Ne pas essayer d'ouvrir manuellement la porte si la motorisation n'a pas été déverrouillée.

Éviter que tout obstacle naturel (branche, pierre, herbes hautes, etc.) puisse entraver le mouvement de la porte.

AVERTISSEMENT

Éviter tout contact oculaire direct avec le faisceau lumineux de la LED. Éviter de la regarder directement de façon prolongée pour prévenir tout dommage oculaire.

9. Consignes de sécurité relatives à la maintenance

DANGER

La motorisation doit être déconnectée de toute source d'alimentation durant le nettoyage, la maintenance et lors du remplacement des pièces.

AVERTISSEMENT

Faire attention en utilisant le dispositif de débrayage manuel car une porte ouverte peut retomber rapidement du fait de ressorts faibles ou cassés, ou être mal équilibrée.

AVERTISSEMENT

Vérifier chaque mois :

- que les câbles, les ressorts et les fixations ne présentent pas de signe d'usure, de détérioration ou de mauvais équilibre,
- que la motorisation change de sens quand la porte rencontre un objet de 50 mm de haut qui se trouve au sol.

Si ce n'est pas le cas, contacter immédiatement un installateur, professionnel de la motorisation et de l'automatisation de l'habitat.

Ne pas utiliser la motorisation si une réparation ou un réglage est nécessaire car un défaut dans l'installation ou une porte mal équilibrée peut provoquer des blessures.

Utiliser exclusivement des pièces d'origine pour tout entretien ou réparation.

Toute modification technique, électronique ou mécanique sur la motorisation devra être faite avec l'accord de l'assistance Somfy.

Si l'installation est équipée de cellules photoélectriques et/ou d'un feu clignotant, nettoyer régulièrement les optiques des cellules photoélectriques et le feu clignotant.

10.A propos des piles

DANGER

Ne pas laisser les piles/piles boutons/accus à la portée des enfants. Les conserver dans un endroit qui leur est inaccessible. Il y a un risque qu'elles soient avalées par des enfants ou des animaux domestiques. Danger de mort ! Si cela devait arriver malgré tout, consulter immédiatement un médecin ou se rendre à l'hôpital.

Faire attention de ne pas court-circuiter les piles, ni les jeter dans le feu, ni les recharger. Il y a un risque d'explosion.

11. Recyclage et mise au rebut

La batterie, si installée, doit être retirée de la motorisation avant que celle-ci ne soit mise au rebut.



Ne pas jeter les piles usagées des télécommandes ou la batterie, si installée, avec les déchets ménagers. Les déposer à un point de collecte dédié pour leur recyclage.



Ne pas jeter la motorisation hors d'usage avec les déchets ménagers. Faire reprendre la motorisation par son distributeur ou utiliser les moyens de collecte sélective mis à disposition par la commune.

12. Réglementation

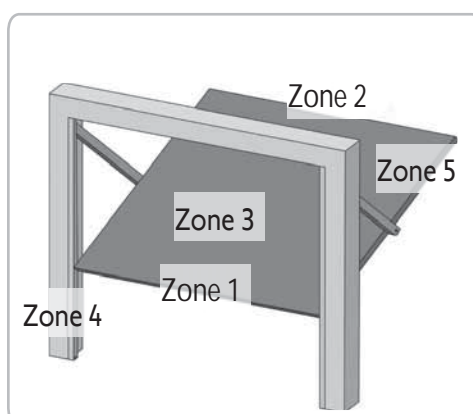
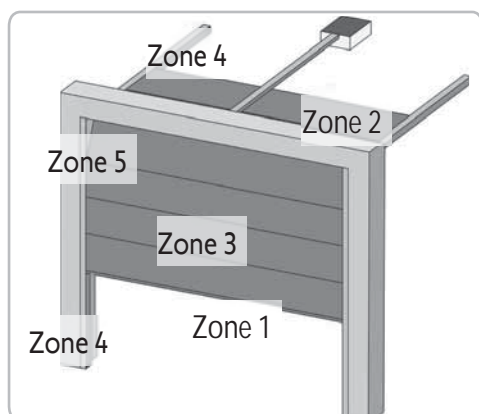


Somfy déclare que le produit décrit dans ces instructions lorsqu'il est utilisé conformément à ces instructions, est conforme aux exigences essentielles des Directives Européennes applicables et en particulier à la Directive Machine 2006/42/EC et à la Directive Radio 2014/53/EU.

Le texte complet de la déclaration CE de conformité est disponible à l'adresse internet suivante : www.somfy.com/ce. Philippe Geoffroy, Responsable réglementation, Cluses.

13. PRÉVENTION DES RISQUES

- Identification des zones à risque



- Mesures à prendre pour lever les risques

RISQUES	SOLUTIONS
ZONE 1 Risque d'écrasement à la fermeture entre le sol et le bord inférieur du tablier	Détection d'obstacle intrinsèque à la motorisation. Dans le cas de fonctionnement à refermeture automatique installer des cellules photoélectriques.
ZONE 2* Risque d'écrasement à la fermeture entre le linteau et le bord supérieur du tablier	Détection d'obstacle intrinsèque à la motorisation.
ZONE 3* Risque de coupure et de coincement entre les panneaux du tablier dans les jours dont la dimension varie entre 8 mm et 25 mm	Supprimer tous les points d'accrochage et tous les bords coupants de la surface du tablier Supprimer tout jour de dimension ≥ 8 mm ou ≤ 25 mm
ZONE 4* Risque de coincement entre les rails de roulement et les galets	Supprimer tous les bords coupants des rails de guidage Supprimer tout jour ≥ 8 mm entre les rails et les galets
ZONE 5* Risque d'écrasement entre les bords secondaires et les parties fixes attenantes	Détection d'obstacle intrinsèque à la motorisation.

* Pour les zones 2, 3, 4 et 5, aucune protection n'est requise si la porte est à commande maintenue ou si la hauteur de la zone dangereuse est supérieure à 2,5 m par rapport au sol ou à tout autre niveau d'accès permanent.

Please read the safety instructions below very carefully as well as the installation and operating guide before using this product.

 This symbol indicates a danger, the different degrees of which are described below.

 **DANGER**

Indicates a danger which may result in immediate death or serious injury

 **WARNING**

Indicates a danger which may result in death or serious injury

 **PRECAUTION**

Indicates a danger which may result in minor or moderate injury

CAUTION

Indicates a danger which may result in damage to or destruction of the product

 **DANGER**

The motorisation must be installed and adjusted by a professional motorisation and home automation installer, in compliance with the regulations of the country in which it is to be used.

To meet the requirements of standards EN 13241-1, EN 12445 and EN 12453, the installer must follow the instructions in this manual throughout the installation procedure.

Failure to follow these instructions may result in serious injury, e.g. due to crushing by the gate.

 **WARNING**

CAUTION - Important safety instructions

For reasons of personal safety, it is important to follow all the instructions, as incorrect installation can lead to serious injury. Retain these instructions.

The installer must train all users to ensure the motorisation is used in complete safety, in accordance with the operating manual.

The installation and operating manual as well as the safety instructions must be given to the end user. The installer must explain clearly to the end user that installation, adjustment and maintenance of the motorisation must be performed by a professional motorisation and home automation installer.

 **WARNING**

The keypad for setting the parameters is locked to ensure the safety of the users. The parameters must only be unlocked and adjusted by a professional motorisation and home automation installer.

Making any changes which do not comply with these instructions could risk personal injury or damage to property.

1. Important information

This product is a motorisation for vertically opening garage doors, for residential use as defined in standard EN 60335-2-95, with which it complies. The main purpose of these instructions is to satisfy the requirements of the aforementioned standard and to ensure the safety of equipment and persons.

This motorisation is exclusively intended to equip a garage door designed for residential use.

 **WARNING**

Any use of this product outside the field of application described in this manual is prohibited (see "Field of application" paragraph in the installation manual).

The use of any accessory or any component not recommended by Somfy is prohibited, on safety grounds.

Somfy cannot be held liable for any damage resulting from failure to follow the instructions in this manual.

If in any doubt when installing the motorisation or to obtain additional information, consult the website www.somfy.com.

The instructions may be modified if and when there is a change to the standards or to the motorisation.

2. Condition of the door to be motorised

Before installing the motorisation, check that:

- the door is in good mechanical condition
- the door is correctly balanced
- The structures of the garage (walls, lintel, partitions, ceiling, etc.) enable the motorisation to be fixed securely. Strengthen these if necessary.
- the door can be correctly opened and closed manually using a force of less than 150 N.

3. Specifications of the door to be motorised

 **DANGER**

CAUTION: It is dangerous to perform any operation on the door springs (the door may fall).

After installation, ensure that the parts of the door do not encroach onto the pavement or public thoroughfare.

 **WARNING**

If the garage door is fitted with a wicket door, the door must be equipped with a system that prevents it from moving when the wicket door is not in the safety position.

CAUTION

Do not spray water onto the motorisation.

Do not install the motorisation in an explosive environment.

Check that the temperature range marked on the motorisation is suited to the installation location.

4. Electrical installation

DANGER

The installation of the power supply must comply with the standards in force in the country in which the motorisation is installed, and must be carried out by qualified personnel.

The electric line must be exclusively reserved for the motorisation and equipped with protection, comprising:

- a 10 A fuse or breaker,
- a differential type device (30 mA).

An all-pole power supply cut-off device must be provided.

It is recommended that you fit a lightning conductor (maximum residual voltage 2 kV).

DANGER

If one of the power supply cables is damaged, it must be replaced by the installer, its after-sales service or an individual with similar qualifications, to prevent any danger.

5. Cable feed

Underground cables must be equipped with a protective sheath with a sufficient diameter to contain the motor cable and the accessories cables.

6. Safety instructions relating to installation

DANGER

Do not connect the motorisation to a power source before installation is complete.

WARNING

Before installing the motorisation, remove any unnecessary cords or chains and deactivate any locking device (bolt) which is not required for motorised operation.

WARNING

Ensure that any danger zones (crushing, cutting, trapping) between the driven part and the surrounding fixed elements caused by the opening movement of the driven part are avoided or indicated on the installation (see "Risk prevention").

Permanently affix the crushing warning labels near to any fixed control devices, and so that they are extremely visible to the user.

WARNING

Modifying one of the elements provided in this kit or using an additional element not recommended in this manual is strictly prohibited.

Monitor the door as it moves and keep people away from it until installation is complete.

Do not use adhesive to secure the motorisation.

Install the internal manual back release device at a height of less than 1.8 m.

If the back release device is higher than 1.80 m, it will be necessary to extend the cable to make it accessible to all users.

WARNING

Check that there is no risk that the back release device cable will become snagged on an element protruding from the car (for example a roof rack).

Permanently affix the label concerning the manual back release device near to its mobile component.

CAUTION

Install any fixed control device at a height of less than 1.5 m and within sight of the door, but away from moving parts.

After installation, ensure that:

- the mechanism is correctly adjusted
- the manual back release device is operating correctly
- the motorisation changes direction when the door encounters an object 50 mm high on the ground.

WARNING

In the event of a remote control, photoelectric cells must be installed.

If the garage door opens onto a public road, installation of an flashing light may be required in accordance with the regulations in the country in which the motorisation is commissioned.

7. Clothing precautions

Take off any jewellery (bracelet, chain, etc.) during installation.

For manoeuvring, drilling and welding operations, wear appropriate protection (special glasses, gloves, ear protection, etc.).

8. Safety instructions relating to operation

WARNING

This motorisation may be used by children aged 8 and over and by persons whose physical, sensory or mental capacity is impaired, or persons with little experience or knowledge, as long as they are under supervision or have received instructions on safe use of the motorisation and fully understand the associated risks.

Do not allow children to play with the door control devices. Keep remote controls out of the reach of children.

Children must not be allowed to clean or maintain the unit.

The sound pressure level of the motorisation is less than or equal to 70 dB(A). The noise emitted by the structure to which the motorisation will be connected is not taken into account.

WARNING

Any potential users must be shown how to use the motorisation by the installer, applying all the recommendations in this manual. It is essential to ensure that no untrained persons are able to put the door into motion.

The user must monitor the door as it moves and keep people away from it until the door is completely open or closed.

Do not allow children to play with the door control devices.

Keep remote controls out of the reach of children.

Do not deliberately prevent the door from moving.

If not operating correctly, switch off the power supply, use the emergency unlocking to gain access and contact Somfy assistance.

Do not try to open the door manually if the motorisation has not been unlocked.

Ensure that no natural obstacles (branch, stone, tall grasses, etc.) are able to obstruct the movement of the door.

WARNING

Avoid all direct eye contact with the LED light beam. Avoid looking directly at it for a prolonged time to prevent any damage to the eye.

9. Safety instructions relating to maintenance

DANGER

The motorisation must be disconnected from any power supply during cleaning and maintenance and when parts are replaced.

WARNING

Take care when using the manual back release device as an open door can suddenly fall off if the springs are weak, broken, or incorrectly balanced.

WARNING

Every month, check:

- that the cables, springs and mountings shown no sign of wear, damage or imbalance,
- that the motorisation changes direction when the door encounters an object 50 mm high on the ground.

If this is not the case, contact a professional motorisation and home automation installer immediately.

Do not use the motorisation if a repair or adjustment is necessary as a fault in the installation or an incorrectly balanced door can cause injuries.

Use only original parts for any maintenance or repair work.

Any technical, electronic or mechanical modification to the motorisation must be made with the approval of Somfy assistance.

If the installation is equipped with photoelectric cells and/or a flashing light, regularly clean the photoelectric cell optical units and the flashing light.

10. About the batteries

DANGER

Do not leave batteries of any kind within reach of children. Keep them somewhere children cannot access. There is a risk that they could be swallowed by children or pets. Danger of death! If this does occur, seek medical advice immediately or go to hospital.

Ensure that the batteries are not short-circuited, thrown in the fire or recharged. There is a risk of explosion.

11. Recycling and disposal

If installed, the battery must be removed from the motorisation before the latter is disposed of.



Do not dispose of used remote control or other batteries with household waste. They must be taken to the relevant recycling points.



Do not dispose of the motorisation with household waste at the end of its life. Return the motorisation to its distributor or use your local authority's special waste collection services.

12. Regulations

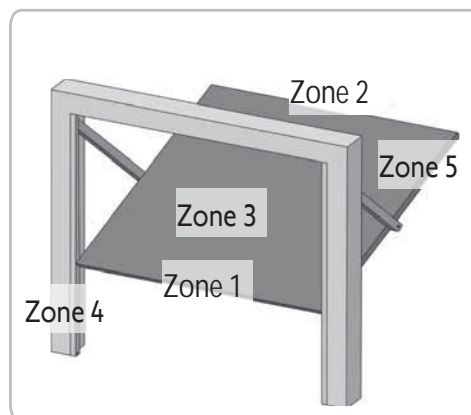
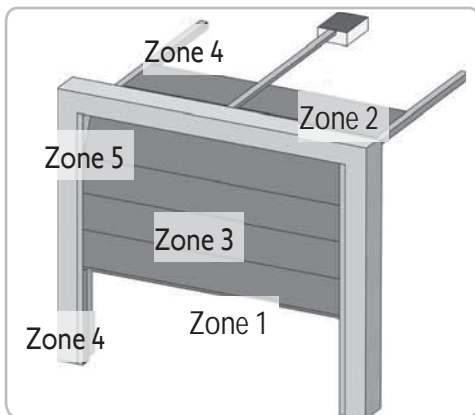


Somfy declares that the product described in these instructions, when used in accordance with the instructions, complies with the essential requirements of the applicable European Directives, and in particular Machinery Directive 2006/42/EC and Radio Equipment Directive 2014/53/EU.

The full text of the EC declaration of conformity is available on the following website: www.somfy.com/ce. Philippe Geoffroy, Head of Regulations, Cluses.

13. RISK PREVENTION

- Identification of risk zones




- Measures to be taken to counter risks

RISK	SOLUTION
ZONE 1 Risk of crushing between the ground and the lower edge of the door during closing	Obstacle detection built into the motorisation. For operation with automatic closing, install photoelectric cells
ZONE 2* Risk of crushing between the lintel and the upper edge of the door during closing	Obstacle detection built into the motorisation.
ZONE 3* Risk of cutting or trapping between the door panels in gaps of between 8mm and 25mm	Eliminate all sticking points and all sharp edges from the surface of the door Eliminate any gap ≥ 8 mm or ≤ 25 mm
ZONE 4* Risk of trapping between the roller rails and bearings	Eliminate all sharp edges on the guide rails Eliminate any gap ≥ 8 mm between the rails and the bearings
ZONE 5* Risk of crushing between the secondary edges and adjoining fixed parts	Obstacle detection built into the motorisation.

* For zones 2, 3, 4 and 5, no protection is required if the door has continuous control or if the danger zone is more than 2.5 m above the ground or any other permanent access level.

Vor Installation oder Nutzung dieses Produkts sind die unten stehenden Sicherheitshinweise sowie die Montage- und Gebrauchsanleitung des Produkts unbedingt aufmerksam durchzulesen.

 Dieses Symbol weist auf eine Gefahr hin, deren verschiedene Gefährdungsgrade nachstehend beschrieben sind.

GEFAHR

Weist auf eine Gefahr hin, die sofort zu schweren bis tödlichen Verletzungen führt

WARNUNG

Weist auf eine Gefahr hin, die zu schweren bis tödlichen Verletzungen führen kann

VORSICHT

Weist auf eine Gefahr hin, die zu leichten bis mittelschweren Verletzungen führen kann

ACHTUNG

Weist auf eine Gefahr hin, die das Produkt beschädigen oder zerstören kann

GEFAHR

Der Antrieb muss von einem qualifizierten Monteur für Gebäudeautomation gemäß den im Land der Inbetriebnahme geltenden Vorschriften installiert und eingestellt werden.

Um den Anforderungen der Normen EN 13241-1, EN 12445 und EN 12453 zu genügen, muss dieser die Anweisungen der vorliegenden Anleitung während der gesamten Durchführung der Montagearbeiten beachten.

Die Nichtbeachtung dieser Anweisungen kann zu schweren Verletzungen wie zum Beispiel Quetschungen durch das Tor führen.

WARNUNG

WARNHINWEIS - Wichtige Sicherheitshinweise

Für die Gewährleistung der Sicherheit von Personen ist es wichtig, dass diese Hinweise befolgt werden, da es bei unsachgemäßer Installation zu schweren Verletzungen kommen kann. Bewahren Sie diese Sicherheitshinweise gut auf.

Der Monteur muss unbedingt alle Benutzer unterweisen, um eine sichere Verwendung des Antriebs gemäß den Anweisungen der Bedienungsanleitung zu gewährleisten.

Dem Endnutzer müssen die Montage- und Gebrauchsanleitung sowie die Sicherheitshinweise übergeben werden. Der Monteur muss den Endnutzer explizit darauf hinweisen, dass Installation, Einstellung und Wartung des Antriebs von einer fachlich qualifizierten Person für Antriebe und Gebäudeautomation ausgeführt werden müssen.

WARNUNG

Um die Sicherheit der Benutzer zu gewährleisten, sind die Tasten zur Einstellung der Parameter gesperrt. Jegliche Entsperrung oder Änderung der Einstellparameter muss durch eine fachlich qualifizierte Person für Antriebe und Gebäudeautomation durchgeführt werden.

Jegliche von diesen Anweisungen abweichende Änderung stellt eine Gefahr für die Sicherheit von Personen und Gütern dar.

1. Wichtige Informationen

Dieses Produkt ist ein Antrieb für vertikal öffnende Garagentore im Wohnbereich gemäß der Norm EN 60335-2-95, mit der es konform ist. Zweck dieser Anleitung ist es, die Anforderungen der genannten Norm zu erfüllen und somit die Sicherheit von Sachen und Personen zu gewährleisten.

Dieser Antrieb ist ausschließlich für die Ausrüstung eines Garagentors im Wohnbereich bestimmt.

WARNUNG

Jede Verwendung des Produkts für Anwendungen, die nicht in dieser Anleitung beschrieben sind, ist untersagt (siehe Abschnitt „Bestimmungsgemäße Verwendung“ der Installationsanleitung).

Die Verwendung von Zubehör oder Komponenten, die nicht von Somfy genehmigt sind, ist untersagt, da in einem solchen Fall nicht für die Sicherheit der Personen garantiert werden kann.

Somfy kann nicht für Schäden haftbar gemacht werden, die auf die Nichtbefolgung der Hinweise in dieser Anleitung zurückzuführen sind.

Wenn bei der Installation des Antriebs Fragen auftauchen und für alle weiterführenden Informationen steht die Internetseite www.somfy.com zur Verfügung.

Diese Anleitung kann im Falle von Änderungen der Normen oder des Antriebs jederzeit geändert werden.

2. Zustand des mit dem Antrieb zu bewegenden Tors

Stellen Sie vor der Montage des Antriebs sicher, dass:

- das Tor in gutem mechanischem Zustand ist
- das Tor richtig einstellt ist
- die Struktur der Garage (Mauern, Sturz, Wände, Decke ...) es zulassen, den Antrieb stabil zu befestigen. Bei Bedarf entsprechend verstärken.
- das Tor sich mühelos von Hand, mit einer Kraft von weniger als 150 N öffnen und schließen lässt.

3. Technische Daten des mit dem Antrieb zu bewegenden Tors

GEFAHR

WARNHINWEIS: Alle Arbeiten an den Federn des Tors bergen Gefahren (Absturz des Tors).

Vergewissern Sie sich, dass nach Installation keine Teile des Tors auf Gehwege oder sonstige öffentliche Bereiche auskragen.

! WARNUNG

Wenn das Garagentor mit einer Schlupftür ausgerüstet ist, muss das Tor mit einem System ausgerüstet sein, dass seine Bewegung verhindert, wenn die Schlupftür nicht in abgesicherter Position ist.

ACHTUNG

Vermeiden Sie Wasserspritzer auf den Antrieb.
Der Antrieb darf nicht in einer explosionsgefährdeten Umgebung installiert werden.

Es muss gewährleistet sein, dass der auf dem Antrieb angegebene Temperaturbereich am Installationsort eingehalten wird.

4. Elektrische Installation**! GEFAHR**

Der elektrische Anschluss muss die Normen des Landes erfüllen, in dem der Antrieb installiert wird, und muss von einem Fachmann durchgeführt werden.

Die Anschlussleitung darf nur den Antrieb versorgen und muss wie folgt abgesichert sein:

- durch eine Sicherung oder einen Leistungselbschalter mit 10 A
- durch einen Fehlerstrom-Schutzschalter (30 mA)

Die Trennung vom Stromnetz muss alle Pole erfassen.

Die Installation eines Blitzschutzes wird empfohlen (max. 2 kV Restspannung).

! GEFAHR

Ist eines der Stromversorgungskabel beschädigt, muss es zur Vermeidung jeglicher Gefahr vom Monteur, dessen Kundendienst oder von einer Person mit vergleichbarer Qualifikation ausgetauscht werden.

5. Kabelführung

In der Erde verlegte Kabel müssen in einem Schutzrohr verlegt werden, dessen Durchmesser groß genug ist, um die Kabel des Antriebs und der Zubehörteile aufnehmen zu können.

6. Sicherheitshinweise bei der Installation**! GEFAHR**

Stellen Sie den Netzanschluss des Antriebs erst nach Abschluss der Montage her.

! WARNUNG

Entfernen Sie vor der Montage des Antriebs alle überflüssigen Seile und Ketten und setzen Sie alle Verriegelungsvorrichtungen (Schloss) außer Betrieb, die für den motorisierten Betrieb des Tors nicht nötig sind.

! WARNUNG

Stellen Sie sicher, dass durch die Bewegung des angetriebenen Segments zwischen diesem und angrenzenden feststehenden Teilen aufgrund der Öffnung des angetriebenen Segments keine Gefahrenzonen entstehen können (Verletzungen durch Quetschen, Scheren oder Klemmen) oder an der Anlage entsprechend darauf aufmerksam gemacht wird (siehe „Gefahrenvermeidung“).

Befestigen Sie Schilder, die vor der Quetschgefahr warnen, dauerhaft an einem gut sichtbaren Ort oder in der Nähe eventueller fest installierter Bedieneinrichtungen.

! WARNUNG

Die in diesem Kit gelieferten Bauteile dürfen auf keinen Fall verändert oder zusätzliche Komponenten verwendet werden, die nicht in dieser Anleitung vorgesehen sind.

Behalten Sie das Tor im Auge, während es sich bewegt, und halten Sie alle Personen bis zum Abschluss der Installation fern.

Der Antrieb darf nicht mit Klebstoffen befestigt werden.

Installieren Sie die Vorrichtung zum manuellen Entkupplung auf der Innenseite in einer Höhe von weniger als 1,80 m.

Sollte die Kupplung in einer Höhe über 1,80 m installiert sein, muss das Seil verlängert werden, damit alle Benutzer es erreichen können.

! WARNUNG

Stellen Sie sicher, dass das Kabel der Entkupplungsvorrichtung nicht an vorspringenden Fahrzeugteilen (z. B. an einer Dachreling) hängen bleiben kann.

Befestigen Sie das Schild mit Hinweisen zur manuellen Entkupplung dauerhaft in der Nähe des entsprechenden Betätigungsorgans.

ACHTUNG

Alle fest installierten Betätigungsanordnungen müssen in einer Höhe von mindestens 1,50 m und im Sichtbereich des Tors, jedoch fern von beweglichen Teilen montiert werden.

Vergewissern Sie sich nach der Montage, dass:

- der Mechanismus richtig eingestellt ist
- die Vorrichtung zur manuellen Entkupplung ordnungsgemäß funktioniert
- der Antrieb die Richtung wechselt, wenn das Tor auf ein 50 mm hohes Objekt trifft, das auf dem Boden liegt.

! WARNUNG

Bei einer Betätigung ohne Sichtkontakt muss eine Lichtschranke installiert werden.

Wenn das Tor auf einen öffentlichen Bereich öffnet, fordern die Vorschriften des Landes, in dem der Antrieb eingesetzt wird, möglicherweise die Installation einer Signalleuchte.

7. Vorsichtshinweise zur Kleidung

Legen Sie vor der Montage alle Schmuckstücke ab (Armband, Kette und andere).

Tragen Sie beim Bewegen der Teile, bei Bohr- und Schweißarbeiten eine geeignete Sicherheitsausrüstung (Schutzbrille, Handschuhe, Gehörschutz etc.).

8. Sicherheitshinweise bei der Benutzung

WARNUNG

Dieser Antrieb ist zur Verwendung durch Kinder ab dem Alter von 8 Jahren und durch Personen mit eingeschränkten körperlichen, sensorischen und geistigen Fähigkeiten sowie durch Personen ohne Erfahrung oder Kenntnisse geeignet, wenn diese entsprechend beaufsichtigt oder in die sichere Anwendung des Antriebs eingewiesen werden und wenn alle etwaigen Gefahren berücksichtigt worden sind.

Lassen Sie keine Kinder mit den Bedieneinrichtungen des Tors spielen. Halten Sie Funksender außer der Reichweite von Kindern.

Die Reinigung und Wartung durch den Benutzer darf nicht von Kindern durchgeführt werden.

Der Schalldruckpegel des Antriebs beträgt maximal 70 dB(A). Hierbei sind Geräusche nicht berücksichtigt, die von der Struktur ausgehen, an der der Antrieb angebracht ist.

WARNUNG

Alle Benutzer müssen unbedingt von der Person, die den Antrieb installiert hat, über die Verwendung des Antriebs gemäß den Vorgaben in dieser Anleitung informiert werden. Es ist unbedingt sicherzustellen, dass nicht entsprechend informierte Personen das Tor nicht in Bewegung setzen können.

Der Benutzer muss das Tor bei jeder Bewegung im Auge behalten und alle Personen fernhalten, bis das Tor vollständig geöffnet oder geschlossen ist.

Lassen Sie keine Kinder mit den Bedieneinrichtungen des Tors spielen.

Halten Sie Funksender außer der Reichweite von Kindern.

Behindern Sie die Torbewegung nicht absichtlich.

Bei Störungen ist die Stromversorgung zu trennen. Lösen Sie dann die Notentriegelung, um Zugriff auf den Antrieb nehmen zu können und wenden Sie sich an den Support von Somfy.

Versuchen Sie nicht, das Tor von Hand zu öffnen, wenn der Antrieb nicht ausgekuppelt ist.

Achten Sie darauf, dass keine natürlichen Hindernisse (Äste, Steine, hohes Gras etc.) die Bewegung des Tors behindern können.

WARNUNG

Jeden direkten Kontakt der Augen mit dem Lichtstrahl der LED vermeiden. Nicht länger direkt in die Lichtquelle blicken, um eine Schädigung der Augen zu vermeiden.

9. Sicherheitshinweise bei der Wartung

GEFAHR

Der Antrieb muss während der Reinigung, Wartung und beim Austausch von Bauteilen von der Stromversorgung getrennt sein.

WARNUNG

Seien Sie bei der Benutzung der Entkupplungsvorrichtung vorsichtig, denn das Tor kann schnell nach unten fallen, wenn die Federn schwach oder gebrochen sind, oder wenn das Tor falsch eingestellt ist.

WARNUNG

Prüfen Sie einmal pro Monat:

- ob die Kabel, Federn oder Befestigungen keine Anzeichen von Verschleiß, Beschädigung oder einer falschen Einstellung aufweisen,

- dass der Antrieb die Richtung wechselt, wenn das Tor auf ein 50 mm hohes Objekt trifft, das auf dem Boden liegt.

Ist dies nicht der Fall, wenden Sie sich bitte an eine für Antriebe und Gebäudeautomation qualifizierte Person.

Verwenden Sie den Antrieb nicht, wenn eine Reparatur oder eine Einstellung erforderlich ist, da es bei einem Montagefehler oder einem falsch eingestellten Tor zu Verletzungen kommen kann.

Verwenden Sie bei Wartungs- und Reparaturarbeiten ausschließlich Originalersatzteile.

Alle technischen, elektronischen oder mechanischen Änderungen am Antrieb müssen gemäß Anweisungen des Supports von Somfy erfolgen.

Wenn die Anlage mit einer Lichtschranke und/oder einer Signalleuchte ausgestattet ist, reinigen Sie die Lichtschranke und die Signalleuchte regelmäßig.

10. Sicherheitshinweise zu Batterien

GEFAHR

Halten Sie Batterien/Knopfbatterien/Akkus außerhalb der Reichweite von Kindern. Bewahren Sie diese an einem Ort außerhalb der Reichweite von Kindern auf. Sie können sonst von Kindern oder Haustieren verschluckt werden. Lebensgefahr! Sollte es dennoch zu einem Verschlucken kommen, wenden Sie sich unverzüglich an einen Arzt oder gehen Sie in die Notaufnahme des Krankenhauses.

Achten Sie darauf, Batterien nicht kurzzuschließen, in ein Feuer zu werfen oder neu aufzuladen. Hierbei besteht Explosionsgefahr.

11. Recycling und Entsorgung

Wenn eine Batterie installiert ist, muss diese vor Entsorgung des Antriebs ausgebaut werden.



Gebrauchte Batterien der Funksender oder eventuell im Antrieb installierte Batterien dürfen nicht mit dem Hausmüll entsorgt werden. Geben Sie diese bei einer Recycling-Sammelstelle ab.



Entsorgen Sie Ihren alten Antrieb nicht mit dem Hausmüll. Lassen Sie den Antrieb vom Lieferanten zurücknehmen oder nutzen Sie die von der Kommune bereitgestellten Möglichkeiten der getrennten Müllsammlung.

12. Normen

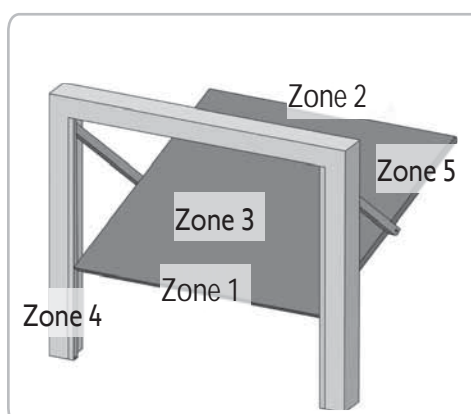
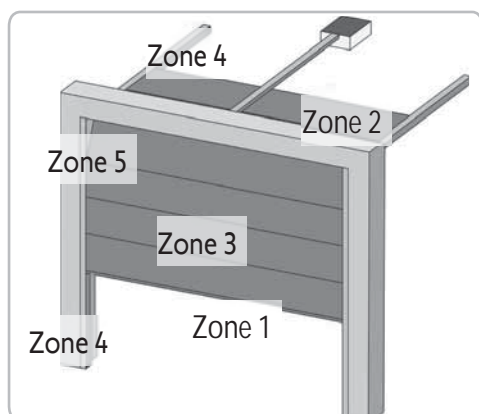


Somfy erklärt, dass das in diesen Anleitungen beschriebene Produkt bei Anwendung gemäß dieser Anweisungen mit den wesentlichen Anforderungen der anwendbaren Europäischen Richtlinien konform ist, insbesondere mit der Maschinenrichtlinie 2006/42/EG sowie der Richtlinie 2014/53/EU über Funkanlagen.

Dervollständige Text der EG-Konformitätserklärung ist unter der Internet-Adresse www.somfy.com/ce verfügbar. Philippe Geoffroy, Leiter Regulierung, Cluses.

13. GEFAHRENVERMEIDUNG

- Gefahrenbereiche (Zonen)




- Maßnahmen zur Eliminierung von Gefahren

GEFAHREN	LÖSUNGEN
ZONE 1 Quetschgefahr beim Schließen zwischen Boden und Unterkante des Torblatts	Erkennung eines Hindernisses durch den Antrieb. Installation einer Lichtschranke, wenn das Tor automatisch schließt.
ZONE 2* Quetschgefahr beim Schließen zwischen Sturz und Oberkante des Torblatts	Erkennung eines Hindernisses durch den Antrieb.
ZONE 3* Gefahr von Schnitt- und Klemmverletzungen in den Zwischenräumen der Torsegmente, wenn deren Breite zwischen 8 und 25 mm beträgt	Am Tor alle Punkte beseitigen, an denen man hängen bleiben kann, und alle scharfen Kanten am Torblatt entfernen Alle Zwischenräume mit Breiten ≥ 8 mm oder ≤ 25 mm beseitigen
ZONE 4* Gefahr des Einklemmens zwischen den Laufschiene und den Rollen	Alle scharfen Kanten an den Führungsschienen beseitigen Jeden Abstand ≥ 8 mm zwischen Schienen und Rollen beseitigen
ZONE 5* Quetschgefahr zwischen den übrigen Kanten und angrenzenden festen Bauteilen	Erkennung eines Hindernisses durch den Antrieb.

* Für die Zonen 2, 3, 4 und 5 sind keine Schutzvorrichtungen erforderlich, wenn das Tor sich nur bei ständigem Steuerkontakt bewegt oder wenn die Gefahrenzone mehr als 2,5 m über dem Boden oder über einer anderen, ständig zugänglichen Ebene liegt.

Lees onderstaande veiligheidsvoorschriften aandachtig door evenals de Gids voor de installatie en het gebruik van het product, voordat u het product installeert en gebruikt.


 Dit symbool signaleert een gevaar waarvan de ernst hieronder beschreven worden.

 **GEVAAR**

Signaleert een gevaar van direct dodelijk of ernstig letsel

 **WAARSCHUWING**

Signaleert een gevaar dat dodelijk of ernstig letsel kan veroorzaken

 **VOORZICHTIG**

Signaleert een gevaar dat licht of vrij ernstig letsel kan veroorzaken

OPGELET

Signaleert een gevaar dat het product kan beschadigen of vernietigen

 **GEVAAR**

De motorisatie moet geïnstalleerd en ingesteld worden door een erkende installateur van automatiseringssystemen in woningen, in overeenstemming met de reglementering van het land waarin de motorisatie gebruikt wordt.

Om te voldoen aan de vereisten van de normen EN 13241-1, EN 12445 en EN 12453, moeten de aanwijzingen in deze handleiding worden gevolgd tijdens de hele duur van de installatie.

Het niet naleven van deze aanwijzingen kan ernstig letsel veroorzaken aan personen, bijvoorbeeld verplettering door de deur.

 **WAARSCHUWING**

WAARSCHUWING - Belangrijke veiligheidsinstructies

Voor de veiligheid van personen is het belangrijk dat alle instructies strikt worden opgevolgd, want een onjuiste installatie kan ernstig letsel veroorzaken. Bewaar deze instructies.

De installateur moet alle gebruikers informeren over het veilig en volgens de gebruiksaanwijzing gebruiken van de motorisatie.

De Gids voor de installatie en het gebruik moet aan de eindgebruiker worden overhandigd. De installateur moet duidelijk aan de eindgebruiker uitleggen dat de installatie, de instelling en het onderhoud van de motorisatie uitgevoerd moeten worden door een erkende installateur van automatiseringssystemen in woningen.

 **WAARSCHUWING**

Het toetsenbord voor het instellen van de parameters moet beslist vergrendeld zijn om de veiligheid van de gebruikers te garanderen. Elke ontgrendeling en verandering van de parameterinstellingen moet gedaan worden door een erkende installateur van automatiseringssystemen in woningen.

Wijzigingen die niet voldoen aan deze aanwijzingen brengen de veiligheid van goederen en personen in gevaar.

1. Belangrijke informatie

Dit product is een motorisatie voor verticaal openende garagedeuren, voor gebruik in de woonomgeving zoals vastgelegd in de norm EN 60335-2-95 en is conform deze norm. Deze instructies zijn geschreven binnen het kader van deze norm en om de veiligheid van personen en goederen te garanderen.

Deze motorisatie is uitsluitend bestemd voor het aandrijven van garagedeuren voor gebruik in de woonomgeving.

 **WAARSCHUWING**

Ieder gebruik van dit product buiten het toepassingsgebied dat in deze handleiding is beschreven, is verboden (zie paragraaf "Toepassingsgebied" van het installatiehandboek).

Het gebruik van een niet door Somfy voorgeschreven accessoire of onderdeel is verboden - de veiligheid van personen is niet langer verzekerd.

Somfy is niet aansprakelijk voor schade die het gevolg is van het niet naleven van de aanwijzingen in deze handleiding.

Raadpleeg, bij twijfel tijdens de installatie van de motorisatie of voor aanvullende informatie, de website www.somfy.com.

Deze instructies kunnen veranderen naar aanleiding van aanpassingen van de normen of van de motorisatie.

2. Staat van de te motoriseren deur

Controleer, voor het installeren van de motorisatie, of:

- de deur mechanisch in goede staat verkeert
- de deur correct gebalanceerd is
- de constructie van de garage (muren, latei, wanden, plafond, enz.) het stevig vastzetten van de motorisatie mogelijk maken. Versterk ze indien nodig.
- de deur gaat gemakkelijk dicht en open met de hand met een kracht van minder dan 150 N.

3. Specificaties van de te motoriseren deur

 **GEVAAR**

WAARSCHUWING: Elke ingreep op de veren van de deur kan een gevaar vormen (val van de deur).

Controleer na het installeren of delen van het hek niet uitsteken op het trottoir of op de openbare weg.

 **WAARSCHUWING**

Als de garagedeur een voetgangersdeur heeft, moet de deur een blokkeersysteem hebben dat het bewegen van de garagedeur verbiedt als de voetgangersdeur niet in de veiligheidsstand is.

OPGELET

Houd de motorisatie droog.
Installeer de motorisatie niet in een explosieve omgeving.

Controleer of het temperatuurbereik vermeld op de motor geschikt is voor de plaats waar het systeem geïnstalleerd wordt.

4. Elektrische installatie**! GEVAAR**

De installatie van de elektrische voeding moet plaatsvinden in overeenstemming met de geldende normen in het land van installatie van de motorisatie en worden uitgevoerd door een gekwalificeerde technicus.

De elektrische leiding mag uitsluitend gebruikt worden voor de motorisatie en moet voorzien zijn van een beveiliging door:

- een smeltveiligheid of een automatische zekering van 10 A,
- en door een aardlekschakelaar (30 mA).

Er moet een omnipolaire uitschakeling van de voeding aanwezig zijn.

De installatie van een bliksemafleider wordt geadviseerd (verplichte restspanning maximum 2 kV).

! GEVAAR

Indien een van de voedingskabel beschadigd is, moet deze worden vervangen door de installateur, de serviceafdeling of door een andere erkende reparateur, teneinde ieder risico te voorkomen.

5. Ligging van de kabels

De ingegraven kabels moeten in een beschermhuls liggen met voldoende diameter om de kabel van de motor en de kabels van de toebehoren erdoor te leiden.

6. Veiligheidsvoorschriften met betrekking tot de installatie**! GEVAAR**

Sluit de motorisatie niet aan op een voedingsbron voordat de installatie helemaal klaar is.

! WAARSCHUWING

Verwijder, voor het installeren van de motorisatie, alle overbodige touwen of kettingen en schakel elk vergrendelingssysteem (grendel) dat niet nodig is voor een gemotoriseerde werking, uit.

! WAARSCHUWING

Controleer of er door de beweging van het aangedreven deel geen gevaarlijke zones (waar lichaamsdelen geplet, afgesneden of bekneld kunnen worden) zijn tussen het aangedreven deel en de vaste omringende delen of dat deze duidelijk zijn aangegeven op de installatie (zie "Risicopreventie").

Bevestig de stickers die waarschuwen tegen beknelling op een duidelijk zichtbare plaats of dichtbij de eventuele vaste

bedieningsorganen.

! WAARSCHUWING

Het is streng verboden enig onderdeel van deze set te wijzigen of een onderdeel toe te voegen dat niet in deze handleiding wordt voorgeschreven.

Verlies de bewegende deur niet uit het oog en houd iedereen op afstand tot de installatie klaar is.

Gebruik geen kleefmiddelen om de motorisatie te bevestigen. Installeer de handmatige ontkoppeling aan de binnenkant op een hoogte van minder dan 1,8 m.

Als de handgreep voor de ontkoppeling zich op een hoogte van meer dan 1,80 m bevindt, moet het touw worden verlengd om hem voor elke gebruiker bereikbaar te maken.

! WAARSCHUWING

Controleer of het touw van het ontkoppelsysteem niet kan vasthaken aan een uitstekend deel van de auto (bijvoorbeeld een imperiaal).

Bevestig de sticker van het handbediende ontkoppeling bij het bedieningsorgaan.

OPGELET

Installeer vaste bedieningsorganen op een hoogte van ten minste 1,5 m en in het zicht van de deur maar buiten het bereik van de bewegende delen.

Controleer na de installatie dat:

- het mechanisme correct is ingesteld
- de handmatige ontkoppeling correct werkt
- de richting van de motorisatie omkeert als de deur een voorwerp ontmoet van 50 mm hoog dat op de vloer ligt.

! WAARSCHUWING

Wanneer het bedieningspunt buiten het zicht is aangebracht, is het installeren van foto-elektrische cellen verplicht.

Wanneer de garagedeur uitkomt op de openbare weg, kan het installeren van een knipperlicht vereist zijn, in overeenstemming met de reglementering van het land waarin de motorisatie in gebruik is.

7. Kledingvoorzorgen

Draag geen sieraden (armband, ketting of andere) tijdens de installatie.

Draag bij het werken, boren en lassen speciale brillen en geschikte beschermingen (handschoenen, gehoorbeschermers, enz.).

8. Veiligheidsvoorschriften met betrekking tot het gebruik

WAARSCHUWING

Deze motorisatie mag worden gebruikt door kinderen van ten minste 8 jaar en door personen met beperkte fysieke, zintuiglijke of geestelijke vermogens of zonder ervaring en kennis van het apparaat, indien zij onder toezicht staan of instructies hebben gekregen over het veilig gebruik van de motorisatie en de mogelijke gevaren ervan hebben begrepen.

Laat kinderen niet met de bedieningsknoppen van de deur spelen. Houd de afstandsbedieningen buiten het bereik van kinderen.

Laat het apparaat niet schoonmaken door kinderen.

Het geluidsdruk niveau van de motorisatie is lager dan of gelijk aan 70 dB(A). Hierbij is geen rekening gehouden met geluid dat wordt veroorzaakt door de constructie waarmee de motorisatie is verbonden.

WAARSCHUWING

De installateur moet elke mogelijke gebruiker beslist informeren over het gebruik van de motorisatie volgens de aanwijzingen in deze handleiding. Het is belangrijk erop te letten dat alleen personen die hierover zijn geïnformeerd de deur in beweging kunnen zetten.

De gebruiker moet deur in het oog houden bij iedere beweging ervan en iedereen op afstand tot de deur volledig geopend of gesloten is.

Laat kinderen niet met de bedieningsknoppen van de deur spelen.

Houd de afstandsbedieningen buiten het bereik van kinderen.

Houd de deur niet tegen als hij in beweging is.

Als het systeem niet goed werkt, onderbreek dan de voeding en gebruik de noodontgrendeling om de toegang mogelijk te maken. Neem contact op met de helpdesk van Somfy.

Probeer de deur niet handmatig te openen als de motorisatie niet ontgrendeld is.

Let op dat de beweging van de deur niet wordt belemmerd door een natuurlijk obstakel (tak, steen, hoog gras, enz.).

WAARSCHUWING

Vermijd direct oogcontact met de lichtbundel van de LED. Kijk niet langdurig in de lichtbundel om oogletsel te voorkomen.

9. Veiligheidsvoorschriften met betrekking tot het onderhoud

GEVAAR

De motorisatie moet zijn losgemaakt van alle voedingsbronnen gedurende het schoonmaken, het onderhoud en tijdens het vervangen van onderdelen.

WAARSCHUWING

Pas op als u de handbediende ontkoppeling gebruikt, want een geopende deur kan snel naar beneden vallen door zwakke of gebroken veren of als de deur niet goed in balans is.

Copyright © 2016 SOMFY ACTIVITES SA. All rights reserved.

WAARSCHUWING

Controleer elke maand:

- of de kabels, de veren en de bevestiging geen tekenen vertonen van slijtage, beschadiging of onbalans,
- de richting van de motorisatie omkeert als de deur een voorwerp ontmoet van 50 mm hoog dat op de vloer ligt.

Als dit niet zo is, neem dan direct contact op met een erkende installateur van automatiseringssystemen in woningen.

Gebruik de motorisatie niet indien een reparatie of een afstelling noodzakelijk is, want een storing in de installatie of een slecht gebalanceerde deur kan letsel veroorzaken.

Gebruik uitsluitend originele onderdelen voor elk onderhoud of reparatie.

Voor iedere technische, elektronische of mechanische verandering van de motorisatie is toestemming van de helpdesk van Somfy vereist.

Als de installatie is voorzien van foto-elektrische cellen en/of een knipperlicht, moeten de lenzen van de elektrische cellen en het knipperlicht regelmatig worden schoongemaakt.

10. Over de batterijen

GEVAAR

Houd batterijen/knoopcellen/accu's buiten het bereik van kinderen. Bewaar ze op een plek waar zij er niet bij kunnen. Het is gevaarlijk als zij worden ingeslikt door een kind of een huisdier. Levensgevaar! Als dit ondanks alles toch gebeurt, raadpleeg dan direct een dokter of ga direct naar een ziekenhuis.

Let op dat de batterijen niet worden kortgesloten. Gooi ze niet in het vuur en laad ze niet op. Er kan een explosie plaatsvinden.

11. Recycling en afvalverwerking

Voordat de motorisatie wordt afgedankt, moet de accu (indien aanwezig) er uitgehaald worden.



Gooi de oude batterijen van de afstandsbediening of de accu (indien aanwezig) niet weg met het huisvuil. Lever ze in bij een speciaal afvalpunt, zodat ze gerecycled worden.



Gooi de oude motorisatie niet weg met het huisvuil. Laat de motorisatie ophalen door de leverancier ervan of lever hem in bij het afvalstation van de gemeente.

12. Reglementering

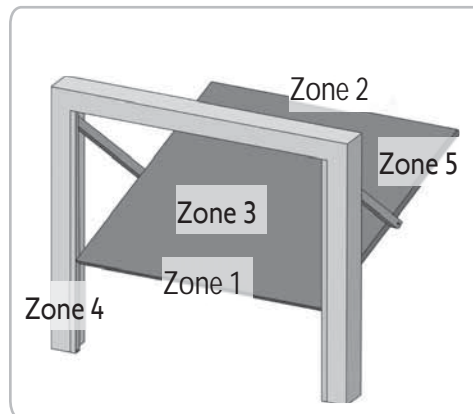
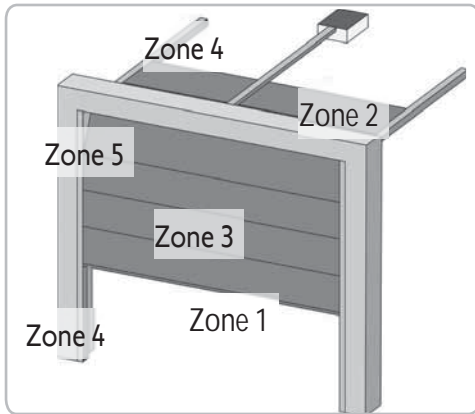


Somfy verklaart dat het product dat behandeld wordt en bestemd is om te worden gebruikt volgens de aanwijzingen in dit document, in overeenstemming is met de essentiële eisen en de andere relevante bepalingen van de Europese richtlijnen voor toepassing binnen de Europese Unie en in het bijzonder met de Machinerichtlijn 2006/42/EG en de Richtlijn Radioapparatuur 2014/53/EU.

De complete tekst van de EG-conformiteitsverklaring staat ter beschikking op de website: www.somfy.com/ce. Philippe Geoffroy, Verantwoordelijke reglementering, Cluses.

13. RISICOPREVENTIE

- Herkenning van de risicozones




- Maatregelen om de risico's tegen te gaan

RISICO'S	OPLOSSINGEN
ZONE 1 Risico op beknelling bij het sluiten tussen de vloer en de onderrand van het deurpaneel	In de motorisatie ingebouwde obstakeldetectie. Installeer bij een automatisch sluitend systeem foto-elektrische cellen.
ZONE 2* Risico op beknelling bij het sluiten tussen de latei en de bovenrand van het deurpaneel	In de motorisatie ingebouwde obstakeldetectie.
ZONE 3* Risico op afsnijding en beknelling in de kieren tussen de panelen van de deur die in grootte variëren tussen 8 mm en 25 mm	Verwijder alle aangrijpingspunten en alle scherpe randen van het oppervlak van het deurpaneel Verwijder alle kieren ≥ 8 mm of ≤ 25 mm
ZONE 4* Risico op beknelling tussen de geleiderails en de rollen	Verwijder alle scherpe randen van de geleiderails Verwijder alle kieren ≥ 8 mm tussen de rails en de rollen
ZONE 5* Risico op beknelling tussen de secundaire randen en de aangrenzende vaste delen	In de motorisatie ingebouwde obstakeldetectie.

* Voor de zones 2, 3, 4 en 5, is geen bescherming vereist als de bedieningsschakelaar van de deur ingedrukt moet blijven, of als de gevarenzone zich op meer dan 2,5 m boven de vloer of ander permanent toegangsniveau bevindt.

Przed wykonaniem montażu i rozpoczęciem użytkowania produktu, należy przeczytać zalecenia dotyczące bezpieczeństwa podane poniżej, jak również instrukcję montażu i obsługi.

 Ten symbol sygnalizuje niebezpieczeństwo, którego różne stopnie są opisane poniżej.

NIEBEZPIECZEŃSTWO

Sygnalizuje niebezpieczeństwo powodujące bezpośrednie zagrożenie życia lub poważne obrażenia ciała

OSTRZEŻENIE

Sygnalizuje niebezpieczeństwo mogące doprowadzić do zagrożenia życia lub poważnych obrażeń ciała

UWAGA

Sygnalizuje niebezpieczeństwo mogące doprowadzić do obrażeń ciała o stopniu lekkim lub średnio ciężkim

WAŻNE

Sygnalizuje niebezpieczeństwo mogące doprowadzić do uszkodzenia lub zniszczenia produktu

NIEBEZPIECZEŃSTWO

Zespół napędowy musi być montowany i ustawiany przez profesjonalnego instalatora specjalizującego się w zakresie urządzeń mechanicznych i automatyki w budynkach mieszkalnych, zgodnie z przepisami obowiązującymi w kraju, w którym będzie użytkowany.

W celu spełnienia wymogów norm EN 13241-1, EN 12445 i EN 12453, powinien on postępować zgodnie z zaleceniami tej instrukcji przez cały czas prowadzenia czynności związanych z instalacją.

Nieprzestrzeganie tych zaleceń mogłoby spowodować poważne obrażenia u osób, na przykład ich przygniecenie bramą.

OSTRZEŻENIE

INFORMACJA O ZAGROŻENIACH - Ważne instrukcje dotyczące bezpieczeństwa

Przestrzeganie wszystkich podanych zaleceń jest ogromnie ważne ze względu na bezpieczeństwo ludzi, ponieważ nieprawidłowy montaż może spowodować poważne obrażenia ciała. Te instrukcje należy zachować.

Osoba wykonująca montaż musi koniecznie przeszkolić wszystkich użytkowników, aby zapewnić pełne bezpieczeństwo użytkowania zespołu napędowego zgodnie z instrukcją obsługi.

Instrukcja montażu i obsługi jak również zalecenia dotyczące bezpieczeństwa powinny zostać przekazane końcowemu użytkownikowi. Należy jasno wytłumaczyć użytkownikowi, że montaż, regulacja i konserwacja zespołu napędowego muszą być powierzane profesjonalnemu instalatorowi specjalizującemu się w zakresie urządzeń mechanicznych i automatyki w budynkach mieszkalnych.

OSTRZEŻENIE

Klawiatura do ustawiania parametrów jest zablokowana, aby zapewnić bezpieczeństwo użytkowników. Każde odblokowanie i każda zmiana ustawienia parametrów musi być wykonana przez profesjonalnego instalatora specjalizującego się w zakresie urządzeń mechanicznych i automatyki w budynkach mieszkalnych.

Wszelkie modyfikacje, które nie są zgodne z powyższymi instrukcjami stanowią zagrożenie dla osób i mienia.

1. Ważne informacje

Ten produkt jest zespołem napędowym do bram garażowych otwieranych pionowo i jest przeznaczony do użytku w obiektach mieszkalnych określonych w normie EN 60335-2-95, z którą jest zgodny. Niniejsze zalecenia mają przede wszystkim na celu spełnienie wymogów wspomnianej normy, a tym samym zapewnienie bezpieczeństwa osób i mienia.

Ten zespół napędowy może służyć wyłącznie jako wyposażenie bram garażowych w obiektach mieszkalnych.

OSTRZEŻENIE

Użytkowanie tego produktu poza zakresem stosowania opisanym w tej instrukcji jest zabronione (patrz punkt "Zakres stosowania" w instrukcji montażu).

Stosowanie jakichkolwiek akcesoriów lub podzespołów innych niż zalecane przez firmę Somfy jest zabronione, ponieważ mogłoby spowodować zagrożenie dla użytkowników.

Somfy nie będzie ponosić odpowiedzialności za szkody wynikłe na skutek nieprzestrzegania zaleceń podanych w tej instrukcji.

W przypadku pojawienia się wątpliwości podczas montażu zespołu napędowego lub w celu uzyskania dodatkowych informacji, należy odwiedzić stronę internetową www.somfy.com.

Niniejsze zalecenia mogą być zmodyfikowane w przypadku zmiany norm lub parametrów zespołu napędowego.

2. Stan bramy, do której jest przeznaczony napęd

Przed zamontowaniem zespołu napędowego sprawdzić, czy:

- brama jest w dobrym stanie technicznym
- brama została prawidłowo wyważona
- elementy konstrukcyjne garażu (ściany, nadproże, ściany działowe, strop itp.) umożliwiają solidne zamocowanie zespołu napędowego. W razie potrzeby, należy je wzmocnić.
- brama zamyka się i otwiera ręcznie we właściwy sposób, przy użyciu siły mniejszej niż 150 N.

3. Parametry techniczne bramy, do której jest przeznaczony napęd

NIEBEZPIECZEŃSTWO

INFORMACJA O ZAGROŻENIU: Wszelkie czynności wykonywane przy sprężynach bramy mogą stwarzać zagrożenie (wypadnięcie bramy).

Po wykonaniu montażu, sprawdzić, czy części bramy nie wystają na chodnik lub na drogę publiczną.

! OSTRZEŻENIE

Jeżeli brama garażowa jest wyposażona w drzwi przejściowe, należy w niej zamontować system uniemożliwiający ruch bramy, gdy drzwi nie są ustawione w położeniu zabezpieczonym.

WAŻNE

Nie polewać zespołu napędowego wodą.
Nie montować zespołu napędowego w miejscach, w których występuje ryzyko wybuchu.

Sprawdzić, czy zakres temperatury zaznaczony na zespole napędowym jest dostosowany do miejsca montażu napędu.

4. Instalacja elektryczna**! NIEBEZPIECZEŃSTWO**

Instalacja zasilania elektrycznego musi być zgodna z normami obowiązującymi w kraju, w którym zainstalowano zespół napędowy i powinna być wykonana przez wykwalifikowany personel.

Układ elektryczny musi być przeznaczony wyłącznie do zespołu napędowego i wyposażony w zabezpieczenie składające się z następujących elementów:

- bezpiecznik lub samoczynny wyłącznik 10 A,
- i urządzenie typu różnicowego (30 mA).

Należy zapewnić możliwość wielobiegowego odłączania zasilania.

Zalecane jest zamontowanie odgromnika (konieczne maksymalne napięcie szczytowe 2 kV).

! NIEBEZPIECZEŃSTWO

Jeżeli jeden z przewodów zasilających jest uszkodzony, powinien zostać wymieniony przez instalatora, serwis posprzedażny lub osoby o równorzędnych kwalifikacjach, aby uniknąć niebezpieczeństwa.

5. Ułożenie przewodów

Przewody zakopane w ziemi muszą być wyposażone w osłonę o średnicy wystarczającej na ułożenie w niej przewodu napędu oraz przewodów akcesoriów.

6. Zalecenia bezpieczeństwa dotyczące montażu**! NIEBEZPIECZEŃSTWO**

Nie podłączać zespołu napędowego do źródła zasilania przed zakończeniem montażu.

! OSTRZEŻENIE

Przed zamontowaniem zespołu napędowego należy usunąć wszystkie niepotrzebne przewody lub łańcuchy oraz wyłączyć wszelkie urządzenia blokujące (rygle), które nie są potrzebne do działania bramy o napędzie elektrycznym.

! OSTRZEŻENIE

Upewnić się, czy strefy między częścią napędzaną a zlokalizowanymi w pobliżu elementami stałymi, niebezpieczne ze względu na ryzyko związane z przesuwaniami się części napędzanej podczas otwierania (przygniecenie, przycięcie, zakleszczenie), zostały wyeliminowane lub oznakowane w obrębie instalacji (patrz "Zapobieganie ryzyku").

Umieścić na stałe naklejki ostrzegające przed ryzykiem przygniecenia w miejscu dobrze widocznym lub w pobliżu ewentualnie montowanych, stałych mechanizmów sterowania.

! OSTRZEŻENIE

Wprowadzanie zmian do któregośkolwiek z elementów dostarczonych w tym zestawie lub używanie jakiegokolwiek dodatkowego elementu, który nie był zalecany w tej instrukcji, jest surowo wzbronione.

Obserwować otwieranie lub zamykanie bramy i pilnować, aby wszystkie osoby pozostawały w bezpiecznej odległości do momentu zakończenia montażu.

Nie stosować środków klejących do zamocowania zespołu napędowego.

Zamontować wewnętrzny mechanizm ręcznego odblokowania na wysokości poniżej 1,8 m.

W przypadku gdy mechanizm odblokowujący znajduje się na wysokości powyżej 1,80 m konieczne będzie przedłużenie linki, tak aby zapewnić do niej dostęp każdemu użytkownikowi.

! OSTRZEŻENIE

Sprawdzić, czy nie występuje ryzyko zaczepienia się linki mechanizmu ręcznego odblokowania o wystającą część samochodu (na przykład bagażnik dachowy).

Umieścić naklejkę wskazującą mechanizm ręcznego odblokowania blisko elementu służącego do jego uruchamiania.

WAŻNE

Montować stałe urządzenia sterujące na wysokości co najmniej 1,5 m, w miejscu, z którego brama jest dobrze widoczna, lecz z dala od ruchomych części.

Po zakończeniu instalacji upewnić się, że:

- mechanizm jest prawidłowo wyregulowany
- mechanizm ręcznego odblokowania działa prawidłowo
- zespół napędowy zmienia kierunek ruchu bramy, gdy napotka ona przeszkodę na wysokości 50 mm od poziomu podłoża.

! OSTRZEŻENIE

W sytuacji, gdy urządzenie sterujące znajduje się poza polem widzenia, należy zainstalować fotokomórki.

Jeżeli brama garażowa wychodzi na drogę publiczną, może być konieczne zamontowanie migającego światła, zgodnie z przepisami obowiązującymi w kraju, w którym napęd będzie użytkowany.

7. Zalecenia dotyczące ubioru

Na czas montażu należy zdjąć wszelką biżuterię (bransoletka, łańcuszek lub inna).

Przy wykonywaniu wszelkich czynności oraz wierceniu i spawaniu, używać stosownych zabezpieczeń (specjalne okulary ochronne, rękawice, nauszники ochronne itd.).

8. Zalecenia bezpieczeństwa dotyczące użytkowania



OSTRZEŻENIE

Ten zespół napędowy może być używany przez dzieci w wieku co najmniej 8 lat oraz osoby, których zdolności fizyczne, sensoryczne lub mentalne są ograniczone, lub przez osoby nieposiadające doświadczenia lub wiedzy, jeżeli są one objęte właściwym nadzorem albo jeżeli otrzymały wcześniej odpowiednie instrukcje dotyczące bezpiecznej obsługi urządzenia i zostały poinformowane o ewentualnych zagrożeniach.

Nigdy nie pozwalać dzieciom, żeby bawiły się urządzeniami do sterowania bramą. Piloty zdalnego sterowania powinny być niedostępne dla dzieci.

Czyszczenie i prace konserwacyjne, za które odpowiedzialny jest użytkownik, nie mogą być wykonywane przez dzieci.

Poziom ciśnienia akustycznego zespołu napędowego jest niższy lub równy 70 dB(A). Dźwięk emitowany przez konstrukcję, do której zespół napędowy będzie podłączony, nie jest brany pod uwagę.



OSTRZEŻENIE

Każdy potencjalny użytkownik musi zostać koniecznie przeszkolony w zakresie obsługi zespołu napędowego, przez osobę wykonującą montaż, z uwzględnieniem wszystkich zaleceń określonych w niniejszej instrukcji. Należy koniecznie upewnić się, że żadne nieprzeszkolone osoby nie będą mogły uruchomić bramy.

Użytkownik powinien obserwować bramę przez cały czas jej przemieszczania się i pilnować, aby wszystkie osoby pozostawały w bezpiecznej odległości do momentu, aż brama całkowicie się otworzy lub zamknie.

Nigdy nie pozwalać dzieciom, żeby bawiły się urządzeniami do sterowania bramą.

Piloty zdalnego sterowania powinny być niedostępne dla dzieci.

Nie zatrzymywać celowo ruchu bramy.

W przypadku nieprawidłowego działania należy odłączyć zasilanie, uruchomić awaryjne odblokowanie, aby zapewnić dostęp na posesję i skontaktować się z działem pomocy technicznej Somfy.

Nie próbować otwierać ręcznie bramy, jeśli zespół napędowy nie został odblokowany.

Żadne naturalne przeszkody (gałąź, kamień, wysoka trawa itd.) nie powinny blokować ruchu bramy.



OSTRZEŻENIE

Unikać wszelkiego bezpośredniego kontaktu wzrokowego z wiązką światła lampy LED. Unikać bezpośredniego patrzenia na nią przez dłuższy czas, aby zapobiec uszkodzeniom wzroku.

9. Zalecenia bezpieczeństwa dotyczące konserwacji



NIEBEZPIECZEŃSTWO

Podczas czyszczenia, wykonywania czynności konserwacyjnych i wymiany części zespół napędowy musi być odłączony od źródła zasilania.



OSTRZEŻENIE

Przy używaniu mechanizmu ręcznego odblokowania należy zachować ostrożność, ponieważ otwarta brama może gwałtownie opaść na skutek zużycia lub pęknięcia sprężyny lub nieprawidłowego wyważenia.

Copyright © 2016 SOMFY ACTIVITES SA. All rights reserved.



OSTRZEŻENIE

Co miesiąc należy sprawdzać:

- czy na przewodach, sprężynach i mocowaniach nie ma oznak zużycia, uszkodzenia lub nieprawidłowego wyważenia,
- czy zespół napędowy zmienia kierunek ruchu bramy, gdy napotka ona przeszkodę na wysokości 50 mm od poziomu podłoża.

Jeśli tak się nie dzieje, należy skontaktować się niezwłocznie z instalatorem specjalizującym się w zakresie urządzeń mechanicznych i automatyki w budynkach mieszkalnych.

Nie używać zespołu napędowego w sytuacji, gdy wymaga on naprawy lub regulacji, ponieważ wadliwy montaż lub nieprawidłowo wyważona brama mogą spowodować obrażenia ciała.

Przy obsłudze serwisowej i naprawie używać wyłącznie oryginalnych części.

Wprowadzenie jakichkolwiek modyfikacji technicznych, elektronicznych lub mechanicznych w obrębie zespołu napędowego wiąże się z koniecznością uzyskania zgody działu pomocy technicznej Somfy.

Jeżeli instalacja jest wyposażona w fotokomórki i/lub migające światło, należy systematycznie czyścić elementy optyczne fotokomórek i migającego światła.

10. Informacje na temat baterii



NIEBEZPIECZEŃSTWO

Nie pozostawiać baterii / baterii pastylkowych / akumulatorów w zasięgu dzieci. Należy je przechowywać w miejscu niedostępnym dla dzieci. Występuje niebezpieczeństwo połknięcia tych elementów przez dzieci lub zwierzęta domowe. Ryzyko śmierci! Jeżeli, pomimo wszystko, zaistnieje taka sytuacja, należy natychmiast skontaktować się z lekarzem lub udać się do szpitala.

Uważać, aby nie wytworzyć zwarcia w bateriach, nie wrzucać ich do ognia ani nie ładować. Występuje ryzyko wybuchu.

11. Recykling i usuwanie zużytego sprzętu

Akumulator, jeśli był zamontowany, powinien zostać wyjęty z zespołu napędowego przed przekazaniem go do utylizacji.



Nie wyrzucać zużytych baterii pilotów zdalnego sterowania lub akumulatora, o ile jest zainstalowany, razem z odpadami z gospodarstwa domowego. Należy je przekazać do specjalnego punktu zbiórki odpadów w celu ich wtórnego przetworzenia.



Nie wyrzucać zespołu napędowego wycofanego z użytku razem z odpadami z gospodarstwa domowego. Taki zespół napędowy należy przekazać jego dystrybutorowi lub skorzystać z punktów selektywnej zbiórki odpadów udostępnionych przez władze danej gminy.

12. Zgodność z przepisami

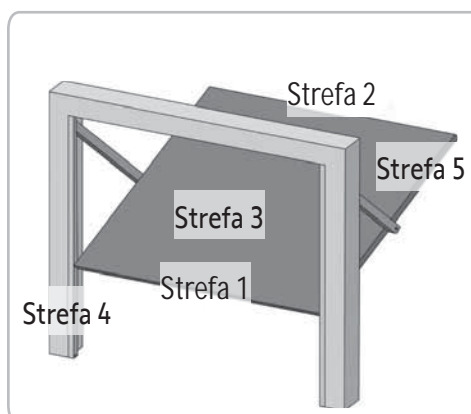
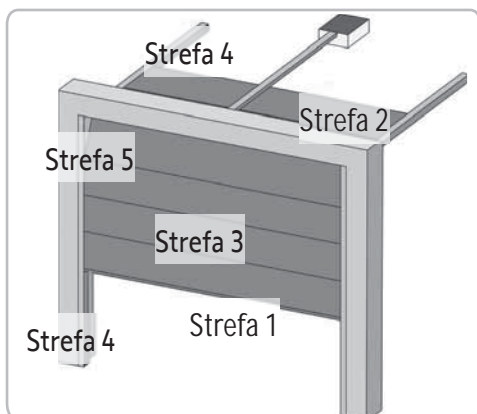


Firma Somfy oświadcza niniejszym, że produkt opisany w tej instrukcji, o ile jest używany zgodnie z podanymi zaleceniami, spełnia zasadnicze wymagania obowiązujących Dyrektyw Europejskich, a w szczególności Dyrektywy Maszynowej 2006/42/WE oraz Dyrektywy dot. urządzeń radiowych 2014/53/UE.

Pełny tekst deklaracji zgodności WE jest dostępny pod następującym adresem internetowym: www.somfy.com/ce. Philippe Geoffroy, Manager ds. zgodności z przepisami, Cluses

13. ZAPOBIEGANIE RYZYKU

- Określenie stref niebezpiecznych




- Środki ostrożności w celu wyeliminowania ryzyka

RYZYKO	ROZWIĄZANIE
STREFA 1 Ryzyko przygniecenia przy zamykaniu między podłożem a dolną krawędzią płaszcza bramy	System wykrywania przeszkód wewnątrz zespołu napędowego. W przypadku działania bramy w trybie automatycznego zamykania, należy zainstalować fotokomórki.
STREFA 2* Ryzyko przygniecenia między nadprożem a górną krawędzią płaszcza bramy przy zamykaniu	System wykrywania przeszkód wewnątrz zespołu napędowego.
STREFA 3* Ryzyko skaleczenia i zakleszczenia między panelami płaszcza bramy w otworach o wymiarach wahających się od 8 mm do 25 mm	Wyeliminować wszelkie wystające elementy oraz wszystkie ostre krawędzie powierzchni płaszcza bramy Wyeliminować wszystkie otwory o wymiarach ≥ 8 mm lub ≤ 25 mm
STREFA 4* Ryzyko zakleszczenia między prowadnicami a rolkami	Wyeliminować wszystkie ostre krawędzie prowadnic Wyeliminować wszystkie otwory o wymiarach ≥ 8 mm pomiędzy prowadnicami a rolkami
STREFA 5* Ryzyko przygniecenia między krawędziami bocznymi a znajdującymi się w pobliżu elementami stałymi	System wykrywania przeszkód wewnątrz zespołu napędowego.

* W przypadku stref 2, 3, 4 i 5 nie jest wymagane żadne zabezpieczenie, jeżeli brama jest sterowana w trybie ciągłym lub jeżeli strefa niebezpieczna jest na wysokości powyżej 2,5 m względem podłoża lub jakiegokolwiek innego poziomu stałego dostępu.

Citiți cu atenție instrucțiunile de siguranță de mai jos, precum și manualul de instalare și utilizare a produsului înainte de a instala și utiliza acest produs.

 Acest simbol indică un pericol ale cărui diferite grade sunt descrise mai jos.

 **PERICOL**

Indică un pericol care poate provoca imediat răni grave sau decesul

 **AVERTISMENT**

Indică un pericol care poate provoca răni grave sau decesul

 **PRECAUȚIE**

Indică un pericol care poate provoca răni ușoare sau de gravitate medie

ATENȚIE

Indică un pericol care poate deteriora sau distruge produsul

 **PERICOL**

Motorizarea trebuie să fie instalată și reglată de către un instalator profesionist în motorizarea și automatizarea locuinței, în conformitate cu reglementările țării în care este pusă în funcțiune.

Pentru a satisface cerințele normelor EN 13241-1, EN 12445 și EN 12453, aceasta trebuie să urmeze instrucțiunile din manual pe parcursul punerii în funcțiune a instalației.

Nerespectarea acestor instrucțiuni ar putea duce la răni grave a persoanelor, de exemplu prin strivirea de către ușa.

 **AVERTISMENT**

AVERTISMENTE - Instrucțiuni importante de siguranță

Este important pentru siguranța persoanelor să urmați toate instrucțiunile deoarece o instalare incorectă poate provoca răni grave. Păstrați aceste instrucțiuni.

Instalatorul trebuie să asigure obligatoriu instruirea tuturor utilizatorilor pentru a garanta o utilizare în condiții de maximă siguranță a motorizării conform manualului de utilizare.

Manualul de instalare și utilizare, precum și instrucțiunile de siguranță, trebuie înmânate utilizatorului final. Instalatorul trebuie să precizeze în mod explicit că instalarea, reglajul și întreținerea motorizării trebuie efectuate de către un profesionist în motorizarea și automatizarea locuinței.

 **AVERTISMENT**

Tastatura de reglare a parametrilor este blocată pentru a garanta siguranța utilizatorilor. Orice deblocare și orice modificare în reglajul parametrilor trebuie realizată de către un instalator profesionist în motorizare și automatizarea locuinței.

Toate modificările care nu respectă aceste instrucțiuni pun în pericol siguranța bunurilor și a persoanelor.

1. Informații importante

Acest produs este o motorizare pentru uși de garaj cu deschidere verticală, pentru uz rezidențial, așa cum este definit în conformitate cu norma EN 60335-2-95. Aceste instrucțiuni au drept obiectiv, în special, satisfacerea exigențelor normei respective și, astfel, asigurarea siguranței bunurilor și a persoanelor.

Această motorizare este destinată exclusiv echipării unei uși de garaj pentru uz rezidențial.

 **AVERTISMENT**

Orice utilizare a acestui produs în afara domeniului de aplicare descris în acest manual este interzisă (consultați paragraful „Domeniul de aplicare” din manualul de instalare). Utilizarea oricărui accesoriu sau a oricărei componente nerecomandate de Somfy este interzisă - siguranța persoanelor nu ar fi asigurată.

Compania Somfy nu poate fi trasă la răspundere pentru pagube care rezultă din nerespectarea instrucțiunilor din acest manual.

În cazul în care aveți vreo îndoială în momentul instalării motorizării sau pentru a obține informații suplimentare, consultați site-ul internet www.somfy.com.

Aceste instrucțiuni sunt susceptibile de a fi modificate în cazul evoluției normelor sau motorizării.

2. Starea ușii care trebuie motorizată

Înainte de a instala motorizarea, verificați dacă:

- ușa este într-o condiție mecanică bună
- ușa este corect echilibrată
- structurile garajului (ziduri, buiandrug, pereți, tavan,...) permit fixarea solidă a motorizării. Întăriți-le dacă este necesar.
- ușa se închide și se deschide manual în mod convenabil cu o forță mai mică de 150 N.

3. Specificații privind ușa care trebuie motorizată

 **PERICOL**

AVERTISMENT: Orice intervenție asupra arcurilor ușii poate reprezenta un pericol (căderea ușii).

După instalare, asigurați-vă că părțile ușii nu ocupă spațiu pe trotuar sau pe drumul public.

 **AVERTISMENT**

Dacă ușa de garaj este echipată cu o portiță, ușa de garaj trebuie să fie prevăzută cu un sistem care să interzică mișcarea atunci când portița nu se află în poziția de siguranță.

ATENȚIE

Evitați stropirea motorizării cu apă.

Nu instalați motorizarea într-un mediu exploziv.

Verificați dacă plaja de temperatură marcată pe motorizare este adaptată la mediu.

4. Instalația electrică



PERICOL

Instalarea sursei de alimentare electrică trebuie să fie în conformitate cu normele în vigoare din țara în care este instalată motorizarea și trebuie efectuată de un personal calificat.

Linia electrică trebuie să fie rezervată exclusiv motorizării și trebuie să fie dotată cu o protecție care să cuprindă:

- o siguranță sau un disjuncter de calibrul 10 A,
- și un dispozitiv de tip diferențial (30 mA).

Trebuie prevăzut un mijloc de deconectare omipolară de la alimentare.

Se recomandă instalarea unui paratrăsnet (tensiune reziduală maximă de 2 kV obligatorie).



PERICOL

În cazul în care unul dintre cablurile de alimentare este deteriorat, acesta trebuie înlocuit de către instalator, serviciul său post-vânzare sau persoane cu calificări similare pentru a îndepărta orice pericol.

5. Trecerea cablurilor

Cablurile îngropate trebuie prevăzute cu o teacă de protecție cu un diametru suficient pentru trecerea cablului motorului și a cablurilor accesoriilor.

6. Instrucțiuni de siguranță privind instalarea



PERICOL

Nu racordați motorizarea la o sursă de alimentare înainte de a fi terminat instalarea.



AVERTISMENT

Înainte de a instala motorizarea, îndepărtați toate cablurile sau lanțurile inutile și scoateți din funcțiune toate dispozitivele de blocare (zăvor) care nu sunt necesare pentru funcționarea motorizată.



AVERTISMENT

Asigurați-vă că zonele periculoase (strivire, forfecare, înțepenire) dintre partea antrenată și părțile fixe înconjurătoare datorate mișcării de deschidere a părții antrenate sunt evitate sau indicate pe instalație (consultați „Prevenirea riscurilor”).

Fixați definitiv etichetele de avertizare împotriva strivirii într-un loc vizibil sau în apropierea eventualelor dispozitive fixe de comandă.



AVERTISMENT

Este strict interzis să modificați unul dintre elementele furnizate în acest kit sau să utilizați un element suplimentar neprevăzut în acest manual.

Supravegheați ușa în timpul mișcării și țineți persoanele la distanță până la terminarea instalării.

Nu utilizați adezivi pentru fixarea motorizării.

Instalați dispozitivul interior de decuplare manuală la o înălțime de cel puțin 1,8 m.

În cazul în care dispozitivul de decuplare se află la o înălțime mai mare de 1,80 m, va fi necesară prelungirea cablului pentru a-l face accesibil oricărui utilizator.



AVERTISMENT

Asigurați-vă că cablul dispozitivului de decuplare nu riscă să se agațe într-o parte care iese în afara unui vehicul (de exemplu, o galerie de tavan).

Fixați definitiv eticheta cu privire la dispozitivul de decuplare manuală aproape de organul său de manevră.

ATENȚIE

Instalați orice dispozitiv de comandă fix la o înălțime de cel puțin 1,5 m și cu vedere directă la ușă, dar la distanță de părțile mobile.

După instalare, asigurați-vă că:

- mecanismul este reglat corect
- dispozitivul de decuplare manuală funcționează corect
- motorizarea își schimbă sensul atunci când ușa întâlnește un obiect cu o înălțime de 50 mm care se găsește pe sol.



AVERTISMENT

În cazul efectuării comenzilor fără vedere la ușă, este obligatoriu să instalați celule fotoelectrice.

Dacă ușa de garaj dă spre un drum public, instalarea unei lămpi cu aprindere intermitentă poate fi obligatorie, în conformitate cu reglementările țării în care este pusă în funcțiune motorizarea.

7. Precauții vestimentare

Scoateți-vă bijuteriile (brățară, lanț sau altele) în momentul instalării.

Pentru operațiile de manipulare, găurire și sudare, purtați protecțiile adecvate (ochelari speciali, mănuși, cască antifonică etc.).

8. Instrucțiuni de siguranță privind utilizarea



AVERTISMENT

Această motorizare poate fi utilizată de către copii cu vârste de cel puțin 8 ani și de către persoane ale căror capacități fizice, senzoriale sau mentale sunt reduse sau care sunt lipsite de experiența sau de cunoștințele necesare, exceptând cazul în care acestea sunt supravegheate în mod corespunzător sau dacă au putut beneficia de instrucțiuni referitoare la utilizarea motorizării în deplină siguranță și dacă riscurile întâmpinate au fost înțelese.

Nu lăsați dispozitivele de comandă ale ușii la îndemâna copiilor. Nu lăsați telecomenzile la îndemâna copiilor.

Curățarea și întreținerea nu trebuie să fie efectuate de către copii.

Nivelul de presiune acustică al motorizării este mai mic sau egal cu 70 dB(A). Zgomotul emis de structura la care va fi conectată motorizarea nu este luat în considerare.



AVERTISMENT

Orice utilizator potențial trebuie să fie instruit obligatoriu în ceea ce privește utilizarea motorizării de către persoana care a efectuat instalarea, prin aplicarea tuturor recomandărilor din acest manual. Este obligatoriu să vă asigurați că nicio persoană neinstruită nu poate pune ușa în mișcare.

Utilizatorul trebuie să supravegheze ușa în timpul mișcărilor și să țină persoanele la distanță până la deschiderea sau închiderea completă a ușii.

Nu lăsați dispozitivele de comandă ale ușii la îndemâna copiilor.

Nu lăsați telecomenzile la îndemâna copiilor.

Nu împiedicați în mod voit mișcarea ușii.

În cazul funcționării necorespunzătoare, întrerupeți alimentarea, activați deblocarea de urgență pentru a permite accesul și contactați serviciul de asistență Somfy.

Nu încercați să deschideți ușa manual dacă motorizarea nu a fost deblocată.

Asigurați-vă că niciun obstacol natural (ramuri, pietre, iarbă înaltă etc.) nu împiedică mișcarea ușii.



AVERTISMENT

Evitați orice contact ocular direct cu fasciculul luminos emis de LED. Evitați să îl priviți în mod direct un timp îndelungat pentru a preveni apariția unor afecțiuni ale vederii.

9. Instrucțiuni de siguranță privind întreținerea



PERICOL

Motorizarea trebuie să fie deconectată de la orice sursă de alimentare în timpul operațiilor de curățare și întreținere, și în timpul înlocuirii componentelor.



AVERTISMENT

Aveți grijă atunci când utilizați dispozitivul de decuplare manuală, deoarece o ușă deschisă poate cădea rapid din cauza arcurilor slăbite sau rupte, sau poate fi echilibrată greșit.



AVERTISMENT

În fiecare lună, asigurați-vă că:

- cablurile, arcurile și elementele de fixare nu prezintă semne de uzură, de deteriorare sau de echilibrare necorespunzătoare,

- motorizarea își schimbă sensul atunci când ușa întâlnește un obiect cu o înălțime de 50 mm care se găsește pe sol.

Dacă nu este cazul, contactați imediat un instalator profesionist în motorizarea și automatizarea locuinței.

Nu utilizați motorizarea dacă aceasta necesită reglare sau reparații, deoarece o defecțiune din instalare sau o ușă echilibrată necorespunzător pot provoca răni.

Utilizați numai piese originale pentru orice întreținere sau reparație.

Orice modificare tehnică, electronică sau mecanică a motorizării va trebui efectuată cu acordul departamentului de asistență Somfy.

Dacă instalația este prevăzută cu celule fotoelectrice și/sau cu o lampă cu aprindere intermitentă, curățați în mod regulat elementele optice ale celulelor fotoelectrice și lampa cu aprindere intermitentă.

10. Indicații privind bateriile



PERICOL

Nu lăsați bateriile/bateriile tip „pastilă”/acumulatorii la îndemâna copiilor. Păstrați-le într-un loc inaccesibil pentru aceștia. Există riscul ca acestea să fie înghițite de copii sau de animalele de casă. Pericol de moarte! În cazul în care aceste situații nu pot fi împiedicate, consultați imediat un medic sau mergeți la spital.

Aveți grijă să nu scurtcircuitați bateriile, să le aruncați în foc sau să le reîncărcați. Există riscul de explozie.

11. Reciclarea și casarea

Dacă este instalată, bateria trebuie scoasă din motorizare înainte ca aceasta să fie casată.



Nu aruncați bateriile uzate ale telecomenzilor sau bateria, dacă este instalată, împreună cu deșeurile menajere. Duceți deșeurile la un punct de colectare specializat în reciclarea acestora.



Nu aruncați motorizarea scoasă din uz împreună cu deșeurile menajere. Duceți motorizarea la distribuitor sau utilizați mijloacele de colectare selectivă puse la dispoziție de autoritățile locale.

12. Reglementări

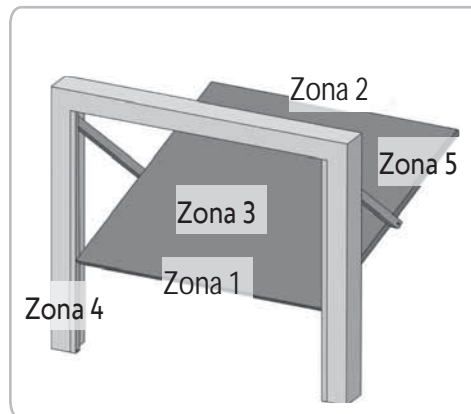
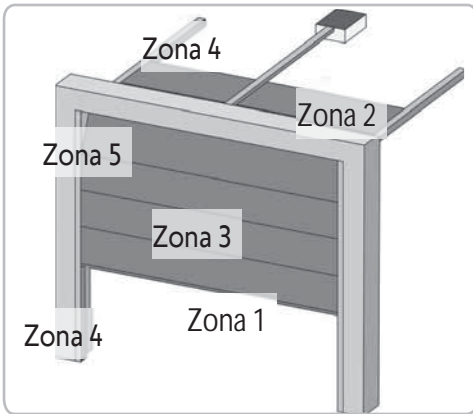


Somfy declară că produsul descris în aceste instrucțiuni, atunci când este utilizat în conformitate cu instrucțiunile respective, respectă cerințele esențiale ale directivelor europene aplicabile și în special ale Directivei 2006/42/CE privind mașinile și ale Directivei 2014/53/UE privind radioul.

Textul complet al declarației CE de conformitate este disponibil la următoarea adresă de internet: www.somfy.com/ce. Philippe Geoffroy, Responsabil pentru implementarea reglementărilor, Cluses.

13. PREVENIREA RISCURILOR

- Identificarea zonelor cu risc




- Măsurile care trebuie luate pentru prevenirea riscurilor

RISCURI	SOLUȚII
ZONA 1 Risc de strivire la închidere între sol și marginea inferioară a tablăi	Detectarea unui obstacol intrinsec motorizării. În cazul funcționării cu reînchidere automată, instalați celule fotoelectrice.
ZONA 2* Risc de strivire la închidere între buiandrug și marginea superioară a tablăi	Detectarea unui obstacol intrinsec motorizării.
ZONA 3* Risc de tăiere și de înțepenire între panourile tablăi în locurile în care dimensiunea variază între 8 mm și 25 mm	Îndepărtați toate punctele de agățare și toate marginile tăietoare ale suprafeței tablăi Eliminați orice joc cu dimensiunea ≥ 8 mm sau ≤ 25 mm
ZONA 4* Risc de înțepenire între șinele de rulare și galeți	Îndepărtați toate marginile care taie șinele de ghidare Eliminați orice joc ≥ 8 mm dintre șine și galeți
ZONA 5* Risc de strivire între marginile secundare și părțile fixe alăturate	Detectarea unui obstacol intrinsec motorizării.

* Pentru zonele 2, 3, 4 și 5, nu este necesară nicio protecție dacă ușa este cu comandă menținută sau dacă înălțimea zonei periculoase este mai mare de 2,5 m în raport cu solul sau cu orice alt nivel de acces permanent.

Antes de instalar y de utilizar el producto, lea atentamente las siguientes instrucciones de seguridad y el manual de instalación y de uso del producto.


 Este símbolo señala un peligro cuyos diferentes grados aparecen descritos a continuación.

 **PELIGRO**

Señala un peligro que provoca inmediatamente la muerte o lesiones graves.

 **ADVERTENCIA**

Señala un peligro susceptible de provocar la muerte o lesiones graves.

 **PRECAUCIÓN**

Señala un peligro susceptible de provocar lesiones leves o moderadas

AVISO

Señala un peligro susceptible de dañar o destruir el producto.

 **PELIGRO**

La motorización debe ser instalada y ajustada por un instalador profesional de la motorización y de la automatización de la vivienda, de conformidad con la reglamentación del país en el que vaya a realizarse la puesta en marcha.

Para cumplir los requisitos de las normas EN 13241-1, EN 12445 y EN 12453, debe seguir las instrucciones indicadas en este manual a lo largo de todo el proceso de instalación.

El incumplimiento de estas instrucciones podría conllevar lesiones personales graves, por ejemplo, como consecuencia del aplastamiento por la puerta.

 **ADVERTENCIA**

ADVERTENCIA. Instrucciones importantes de seguridad
Para la seguridad de las personas, es importante seguir todas las instrucciones, ya que una instalación incorrecta podría provocar lesiones graves. Conserve estas instrucciones.

El instalador está obligado a formar a todos los usuarios para garantizar un uso totalmente seguro de la motorización con arreglo a lo indicado en el manual de uso.

El manual de instalación y de uso y las instrucciones de seguridad deben entregarse al usuario final. El instalador debe explicar explícitamente al usuario final que la instalación, el ajuste y el mantenimiento de la motorización deben ser llevados a cabo por un profesional de la motorización y de la automatización de la vivienda.

 **ADVERTENCIA**

El teclado de ajuste de los parámetros está bloqueado para garantizar la seguridad de los usuarios. Cualquier desbloqueo y cambio de ajuste de los parámetros deben ser llevados a cabo por un instalador profesional de la motorización y de la automatización de la vivienda.

Toda modificación que no cumpla estas instrucciones pone en peligro la seguridad de los bienes y de las personas.

1. Información importante

Este producto es un mecanismo de motorización para puertas de garaje de apertura vertical para uso residencial que cumple las disposiciones de la norma EN 60335-2-95. La finalidad principal de estas instrucciones es el cumplimiento de los requisitos de dicha norma para garantizar así la seguridad de las personas y de los bienes materiales.

Esta motorización está exclusivamente destinada al equipamiento de una puerta de garaje para un uso residencial.

 **ADVERTENCIA**

Se prohíbe cualquier uso de este producto fuera del ámbito de aplicación descrito en este manual (consulte el apartado «Ámbito de aplicación» del manual de instalación).

Queda prohibido el uso de cualquier accesorio o de cualquier componente no recomendado por Somfy; de lo contrario, no estaría garantizada la seguridad de las personas.

Somfy no asume ninguna responsabilidad por daños resultantes del incumplimiento de las instrucciones contenidas en este manual.

Para resolver cualquier duda que pudiera surgir durante la instalación de la motorización o para obtener información adicional, consulte la página web www.somfy.com.

Estas instrucciones pueden sufrir modificaciones en caso de evolución de las normas o de la motorización.

2. Estado de la puerta que va a automatizarse

Antes de instalar la motorización, compruebe que:

- la puerta se encuentre en buen estado mecánico;
- la puerta esté correctamente equilibrada;
- las estructuras de su garaje (muros, dintel, paredes, techo, etc.) permitan fijar sólidamente el motor; añada los refuerzos necesarios;
- en modo manual, la puerta se cierre y se abra correctamente con una fuerza inferior a 150 N.

3. Especificaciones de la puerta que va a automatizarse

 **PELIGRO**

ADVERTENCIA: Cualquier intervención en los muelles de la puerta puede suponer un peligro (caída de la puerta).

Tras la instalación, asegúrese de que las partes de la puerta no invadan la acera ni la vía pública.

 **ADVERTENCIA**

Si la puerta de garaje está equipada con un portillo, debe estar provista de un sistema que impida su movimiento cuando el portillo no esté en la posición de seguridad.

AVISO

No moje la motorización.
No instale la motorización en una atmósfera explosiva.

Compruebe si el intervalo de temperatura indicado en la motorización se adapta al emplazamiento de la instalación.

4. Instalación eléctrica

PELIGRO

La instalación de la alimentación eléctrica debe efectuarse conforme a las normas vigentes en el país donde está instalada la motorización y debe llevarse a cabo por personal cualificado.

La línea eléctrica debe reservarse en exclusiva para la motorización y dotarse de una protección formada por:

- un fusible o disyuntor de calibre 10 A,
- y un dispositivo de tipo diferencial (30 mA).

Se debe prever un medio de desconexión omnipolar de la alimentación.

Es aconsejable la instalación de un pararrayos (con una tensión residual obligatoria de 2 kV como máximo).

PELIGRO

Si uno de los cables de alimentación está dañado, debe ser sustituido por el instalador, su servicio posventa o personas de cualificación similar a fin de eliminar cualquier peligro.

5. Paso de los cables

Los cables enterrados deben contar con una funda de protección de diámetro suficiente para que pasen el cable del motor y los cables de los accesorios.

6. Instrucciones de seguridad relativas a la instalación

PELIGRO

No conecte la motorización a una fuente de alimentación antes de haber terminado la instalación.

ADVERTENCIA

Antes de instalar el motor, retire todas las cuerdas o cadenas inútiles y desconecte cualquier dispositivo de bloqueo (pieza de sujeción) que no sea necesario para un funcionamiento automatizado.

ADVERTENCIA

Durante la instalación, asegúrese de evitar o señalar las zonas peligrosas (por aplastamiento, cizallamiento, aprisionamiento) que existan entre la parte accionada y las partes fijas próximas como consecuencia del movimiento de apertura de la parte accionada (consulte «Prevención de riesgos»).

Pegue bien la etiqueta de advertencia contra aplastamientos en un lugar que se vea bien o cerca de los dispositivos de mando fijos, si es que existen.

ADVERTENCIA

Queda estrictamente prohibido modificar cualquiera de los elementos suministrados en este kit o utilizar un elemento adicional no recomendado en este manual.

Vigile la puerta en movimiento y mantenga a las personas alejadas de ella hasta que la instalación esté terminada.

No utilice adhesivos para fijar la motorización.

Instale el dispositivo de desembrague manual interior a menos de 1,8 m de altura.

En caso de que el dispositivo de desembrague se encuentre a una altura superior a 1,80 m, es necesario alargar el cordón para que sea accesible a todos los usuarios.

ADVERTENCIA

Compruebe que el cordón del dispositivo de desembrague no corra el peligro de engancharse a una parte saliente de un vehículo (por ejemplo, una baca).

Pegue bien la etiqueta relativa al dispositivo de desembrague manual cerca de su elemento de maniobra.

AVISO

Instale todo dispositivo de mando fijo a una altura de 1,5 m como mínimo y a la vista de la puerta, pero alejado de las partes móviles.

Tras la instalación, asegúrese de que:

- el mecanismo esté correctamente ajustado;
- el dispositivo de desembrague manual funcione correctamente;
- el motor cambie de sentido cuando la puerta encuentra un objeto de 50 mm de altura que se encuentra en el suelo.

ADVERTENCIA

En caso de un accionamiento sin visibilidad, es obligatorio instalar células fotoeléctricas.

Si la puerta de garaje da a la vía pública, puede exigirse la instalación de una luz intermitente, de conformidad con la reglamentación del país en el que vaya a realizarse la puesta en marcha de la motorización.

7. Precauciones relativas a la indumentaria

No lleve puestas joyas (pulseras, cadenas u otros objetos) mientras realice la instalación.

En las operaciones de manipulación, taladrado y soldadura, utilice las protecciones adecuadas (gafas especiales, guantes, orejeras antirruído, etc.).

8. Instrucciones de seguridad relacionadas con la utilización



ADVERTENCIA

Esta motorización puede ser utilizada por niños de ocho años o mayores y por personas con capacidades físicas, sensoriales o mentales reducidas o que no dispongan de la experiencia o los conocimientos necesarios, siempre que sean supervisados o hayan sido instruidos en el uso seguro de la motorización y sean conscientes de los riesgos que conlleva.

No deje que los niños jueguen con los dispositivos de mando de la puerta. Ponga los mandos a distancia fuera del alcance de los niños.

La limpieza y el mantenimiento a cargo del usuario no deben ser llevados a cabo por niños.

El nivel de presión acústica de la motorización es inferior o igual a 70 dB(A). No se ha tenido en cuenta el ruido emitido por la estructura a la que irá conectada la motorización.



ADVERTENCIA

Cualquier usuario potencial debe recibir obligatoriamente formación por parte de la persona que ha realizado la instalación acerca del uso de la motorización, aplicando todas las recomendaciones de este manual. Es obligatorio asegurarse de que ninguna persona no formada pueda poner la puerta en movimiento.

El usuario debe vigilar la puerta durante todos los movimientos y mantener a las personas alejadas hasta que la puerta esté completamente abierta o cerrada.

No deje que los niños jueguen con los dispositivos de mando de la puerta.

Ponga los mandos a distancia fuera del alcance de los niños.

No impida voluntariamente el movimiento de la puerta.

En caso de mal funcionamiento, corte la alimentación, active el desbloqueo de emergencia para permitir el acceso y contacte con el servicio de asistencia de Somfy.

No intente abrir manualmente la puerta si no se ha desbloqueado el motor.

Evite que cualquier obstáculo natural (ramas, piedras, hierbas altas, etc.) pueda dificultar el movimiento de la puerta.



ADVERTENCIA

Evite el contacto directo de los ojos con el haz de luz del LED. Evite mirarlo directamente de forma prolongada para prevenir daños en los ojos.

9. Instrucciones de seguridad relativas al mantenimiento



PELIGRO

Durante la limpieza, el mantenimiento y la sustitución de piezas, desconecte la motorización de cualquier fuente de alimentación.



ADVERTENCIA

Preste atención al utilizar el dispositivo de desembrague manual; una puerta abierta puede caer rápidamente si los muelles están flojos o rotos o puede estar desequilibrada.



ADVERTENCIA

Compruebe mensualmente:

- los cables, los muelles y las fijaciones no presentan signos de desgaste, deterioro o equilibrado incorrecto;

- el motor cambia de sentido cuando la puerta encuentra un objeto de 50 mm de altura que se encuentra en el suelo.

En caso de anomalía, póngase en contacto inmediatamente con un instalador profesional de la motorización y de la automatización de la vivienda.

No utilice el motor si está pendiente de someterse a alguna reparación o algún ajuste; un fallo en la instalación o una puerta mal equilibrada pueden causar lesiones.

Utilice exclusivamente piezas originales para cualquier intervención de mantenimiento o reparación.

Cualquier modificación técnica, electrónica o mecánica de la motorización debe realizarse con la autorización del servicio de asistencia de Somfy.

Si la instalación está equipada con células fotoeléctricas o con una luz intermitente, limpie regularmente la óptica de las células fotoeléctricas y la luz intermitente.

10. Acerca de las pilas



PELIGRO

No deje las pilas/pilas de botón/acumuladores al alcance de los niños. Consérvelos en un lugar que les sea inaccesible. Existe riesgo de que los niños o los animales domésticos se las traguen. ¡Peligro de muerte! Si a pesar de todo sucediera, consulte inmediatamente a un médico o diríjase a un hospital.

Tenga cuidado de no cortocircuitar las pilas y no las tire al fuego ni intente recargarlas. Existe riesgo de explosión.

11. Reciclaje y eliminación

Antes de eliminar la motorización, retire la batería en caso de que se encuentre instalada.



No tire las pilas usadas de los mandos a distancia ni la batería, en caso de estar instalada, junto con la basura doméstica. Debe depositarlas en un punto de recogida selectiva para su reciclaje.



No tire la motorización inutilizada junto con los residuos domésticos. Entregue la motorización a su distribuidor o utilice los medios de recogida selectiva puestos a disposición por el ayuntamiento.

12. Normativa

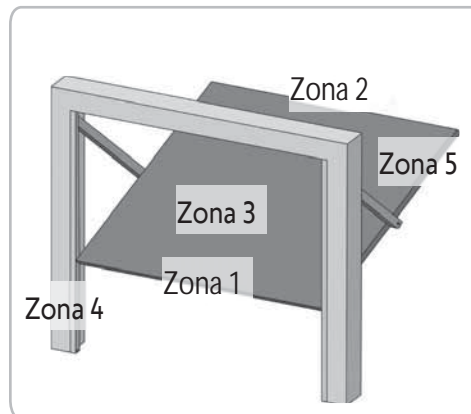
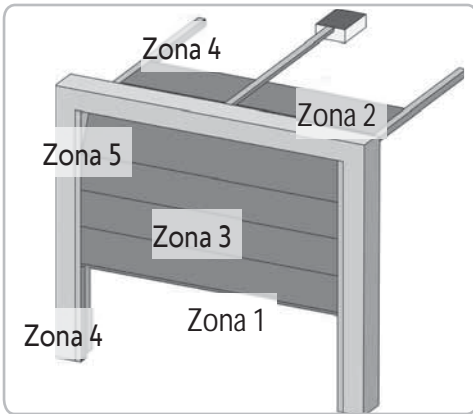


Somfy declara que el producto descrito en las presentes instrucciones, siempre que se utilice de conformidad con las mismas, cumple los requisitos esenciales de las directivas europeas aplicables y, en particular, la Directiva 2006/42/CE sobre máquinas y la Directiva 2014/53/UE sobre equipos radioeléctricos.

El texto completo de la declaración CE de conformidad se encuentra disponible en la siguiente página web: www.somfy.com/ce. Philippe Geoffroy, responsable de normativa, Cluses

13. PREVENCIÓN DE RIESGOS

- Identificación de las zonas de riesgo








- Medidas a adoptar para eliminar los riesgos


RIESGOS	SOLUCIONES
ZONA 1 Riesgo de aplastamiento durante el cierre entre el suelo y el borde inferior del tablero	Sistema de detección de obstáculos intrínseco a la motorización. En caso de funcionamiento con cierre automático, instale células fotoeléctricas.
ZONA 2* Riesgo de aplastamiento durante el cierre entre el dintel y el borde superior del tablero	Sistema de detección de obstáculos intrínseco a la motorización.
ZONA 3* Riesgo de corte y de atasco entre los paneles del tablero en los vanos cuya dimensión varía entre 8 mm y 25 mm	Suprime todos los puntos de enganche y todos los bordes cortantes de la superficie del tablero. Suprime todo espacio de dimensión ≥ 8 mm o ≤ 25 mm.
ZONA 4* Riesgo de atasco entre los carriles de rodadura y las ruedas	Suprime todos los bordes cortantes de los carriles de rodadura Suprime todo vano ≥ 8 mm entre los carriles y las ruedas.
ZONA 5* Riesgo de aplastamiento entre los bordes secundarios y las partes fijas contiguas	Sistema de detección de obstáculos intrínseco a la motorización.


* En el caso de las zonas 2, 3, 4 y 5, no se requiere ninguna protección si la puerta es de mando mantenido o si la altura de la zona peligrosa es superior a 2,5 m respecto al suelo o a cualquier otro nivel de acceso permanente.

Leia atentamente as seguintes instruções de segurança, bem como os guias de instalação e de utilização do produto, antes de instalar e utilizar este produto.

 Este símbolo assinala um perigo cujos diferentes graus estão descritos a seguir.
 PERIGO
Assinala um perigo que implica imediatamente a morte ou ferimentos graves
 AVISO
Assinala um perigo susceptível de provocar a morte ou ferimentos graves
 PRECAUÇÃO
Assinala um perigo susceptível de provocar ferimentos ligeiros ou de média gravidade
ATENÇÃO
Assinala um perigo susceptível de danificar ou destruir o produto

 PERIGO
A motorização deve ser instalada e ajustada por um técnico de instalação, profissional da motorização e da automatização do lar, em conformidade com a regulamentação do país no qual é instalada.
Para satisfazer as exigências das normas EN 13241-1, EN 12445 e EN 12453, deve cumprir as instruções constantes deste guia ao longo da execução da instalação.
O não cumprimento destas instruções pode resultar em ferimentos graves como, por exemplo, o esmagamento no portão.


 AVISO
AVISO - Instruções importantes de segurança
No âmbito da segurança das pessoas, é importante seguir todas as instruções porque uma instalação incorrecta pode implicar ferimentos graves. Guarde estas instruções.
É imperativo que o técnico de instalação instrua todos os utilizadores, de modo a garantir uma utilização totalmente segura da motorização, em conformidade com o guia de utilização.
Os guias de utilização e de instalação, bem como as instruções de segurança, devem ser entregues ao utilizador final. O técnico de instalação deve indicar explicitamente ao utilizador final que a instalação, as regulações e a manutenção da motorização devem ser realizadas por um profissional da motorização e da automatização do lar.

 AVISO
O teclado de ajuste dos parâmetros está bloqueado para garantir a segurança dos utilizadores. Qualquer desbloqueio e alteração da regulação dos parâmetros devem ser realizados por um técnico de instalação, profissional da motorização e da automatização do lar.
Quaisquer modificações que não respeitem estas instruções estão a colocar em perigo a segurança dos bens e pessoas.

1. Informações importantes

Este produto é uma motorização para portões de garagem com abertura vertical, para utilização residencial de acordo com o definido na norma EN 60335-2-95, à qual está conforme. O objectivo destas instruções consiste, nomeadamente, em satisfazer as exigências da referida norma e assegurar assim a segurança dos bens e das pessoas.

Esta motorização destina-se exclusivamente ao equipamento de um portão de garagem para utilização residencial.

 AVISO
É interdita qualquer utilização deste produto fora do âmbito de aplicação descrito neste guia (ver parágrafo "Área de aplicação" do guia de instalação).
É interdita a utilização de qualquer acessório ou componente não recomendado pela Somfy - a segurança das pessoas não será assegurada.
A Somfy não pode ser responsabilizada pelos danos resultantes do não cumprimento das instruções deste guia.

Em caso de dúvida aquando da instalação da motorização ou para obter informações complementares, consulte o site Internet www.somfy.com.


Estas instruções estão sujeitas a alterações, em caso de evolução das normas ou da motorização.

2. Estado do portão a motorizar


Antes de instalar a motorização, assegure-se de que:

- O portão se encontra em bom estado mecânico.
- O portão está correctamente equilibrado.
- As estruturas da garagem (paredes, lintel, tecto, etc.) permitem fixar a motorização de forma sólida. Reforce-as, se necessário.
- O portão se fecha e se abre convenientemente, de forma manual, com uma força inferior a 150 N.

3. Especificações do portão a motorizar

 PERIGO
AVISO: Qualquer intervenção nas molas do portão pode representar um perigo (queda do portão).

Após a instalação, assegure-se de que as partes do portão não interferem com os passeios ou a via pública.

 AVISO
Se o portão de garagem estiver equipado com uma porta de serviço, o portão deve incluir um sistema que impeça qualquer movimento quando a porta de serviço não estiver em posição de segurança.

AVISO
Não projecte água sobre a motorização.
Não instale a motorização num ambiente explosivo.

Verifique se o intervalo de temperatura indicado na motorização é adequado ao local de instalação.

4. Instalação eléctrica



PERIGO

A instalação da alimentação eléctrica deve estar conforme às normas em vigor no país onde é instalada a motorização e deve ser efectuada por um técnico qualificado.

A linha eléctrica deve estar exclusivamente reservada à motorização e equipada com uma protecção constituída por:

- um fusível ou disjuntor de 10 A,
- e um dispositivo de tipo diferencial (30 mA).

Deve ser previsto um meio de desactivação omnipolar da alimentação.

Recomenda-se a instalação de um pára-raios (tensão residual máxima de 2 kV obrigatória).



PERIGO

Se um dos cabos de alimentação estiver danificado, o mesmo deve ser substituído pelo técnico de instalação, respectivo serviço após-venda ou pelos técnicos com qualificação equivalente de modo a eliminar qualquer perigo.

5. Trajectória dos cabos

Os cabos enterrados devem estar equipados com uma bainha de protecção com um diâmetro suficiente para passar o cabo do motor e os cabos dos acessórios.

6. Instruções de segurança relativas à instalação



PERIGO

Não ligue a motorização a uma fonte de alimentação, antes de concluir a instalação.



AVISO

Antes de instalar a motorização, retire todas as cordas ou correntes desnecessárias e desligue todos os equipamentos de bloqueio (fecho) que não sejam indispensáveis ao funcionamento motorizado.



AVISO

Certifique-se de que as zonas perigosas (esmagamento, corte, entalamento) entre a parte accionada e as partes fixas periféricas, devido ao movimento de abertura da parte accionada, são evitadas ou estão assinaladas na instalação (ver "Prevenção de riscos").

Fixe de forma permanente as etiquetas de aviso contra o esmagamento num local bem visível ou próximo dos eventuais dispositivos de comando fixos.



AVISO

É rigorosamente interdito modificar algum dos elementos fornecidos neste kit ou utilizar um elemento adicional não recomendado por este guia.

Vigie o portão em movimento e mantenha as pessoas afastadas até à conclusão da instalação.

Não utilize adesivos para fixar a motorização.

Instale o dispositivo de desembraiagem manual interior a menos de 1,8 m de altura.

Caso o dispositivo de desembraiagem esteja a uma altura superior a 1,80 m, será necessário de alongar o cabo para ser acessível a qualquer utilizador.



AVISO

Assegure-se de que o cabo do dispositivo de desembraiagem não está em risco de se prender a uma parte saliente do veículo (por exemplo, uma bagageira de tejadilho).

Fixe de forma permanente a etiqueta relativa ao dispositivo de desembraiagem manual, próximo do respectivo órgão de manobra.

ATENÇÃO

Instale qualquer dispositivo de comando fixo a uma altura de pelo menos 1,5 m e próximo do portão mas afastado das partes móveis.

Após a instalação, certifique-se de que:

- O mecanismo está correctamente regulado.
- O dispositivo de desembraiagem manual funciona correctamente.
- A motorização muda de sentido quando o portão encontra, no pavimento, um objecto de 50 mm de altura.



AVISO

No caso de um comando fora de vista, é imperativo instalar células fotoeléctricas.

No caso de o portão da garagem dar acesso directo à via pública, pode ser exigida a instalação de uma luz intermitente, em conformidade com a regulamentação do país no qual a motorização é instalada.

7. Precauções com a indumentária

Retire todas as jóias (pulseira, fio ou outros acessórios) durante a instalação.

Para as operações de manuseamento, furação e soldadura, use as protecções adequadas (óculos de protecção especiais, luvas, protecção auricular, etc.).

8. Instruções de segurança relativas à utilização



AVISO

Esta motorização pode ser utilizada por crianças com idade mínima de 8 anos e por pessoas com capacidades físicas, sensoriais ou mentais reduzidas ou desprovidas de qualquer experiência ou conhecimento, se forem vigiadas ou se tiverem recebido instruções relativas à utilização da motorização com toda a segurança e tiverem sido informadas dos possíveis riscos.

Não deixe as crianças brincarem com os dispositivos de comando do portão. Mantenha os comandos à distância fora do alcance das crianças.

A limpeza e a manutenção pelo utilizador não podem ser efectuadas por crianças.

O nível de pressão acústica da motorização é inferior ou igual a 70 dB(A). O ruído emitido pela estrutura à qual a motorização será ligada não é tomado em consideração.



AVISO

É imperativo que todos os potenciais utilizadores recebam da pessoa responsável pela instalação a formação necessária à utilização da motorização, aplicando todas as recomendações deste guia. É imperativo assegurar-se de que ninguém sem conhecimentos pode colocar o portão em movimento.

O utilizador deve vigiar o portão durante todos os movimentos e manter as pessoas afastadas até que o portão esteja totalmente aberto ou fechado.

Não deixe as crianças brincarem com os dispositivos de comando do portão.

Mantenha os comandos à distância fora do alcance das crianças.

Não impeça voluntariamente o movimento do portão.

Em caso de funcionamento incorrecto, desligar a alimentação, activar o desbloqueamento de emergência para permitir o acesso e contactar a assistência Somfy.

Não tente abrir manualmente o portão, se a motorização não estiver desbloqueada.

Evite que qualquer obstáculo natural (ramo, pedra, ervas altas, etc.) possa prejudicar o movimento do portão.



AVISO

Evitar qualquer contacto ocular directo com o feixe luminoso do LED. Evitar olhar directamente de forma prolongada, para prevenir qualquer dano ocular.

9. Instruções de segurança relativas à manutenção



PERIGO

A motorização deve estar desligada de qualquer fonte de alimentação durante a limpeza, a manutenção e aquando da substituição de peças.



AVISO

Tenha cuidado ao utilizar o dispositivo de desembraiagem manual porque um portão aberto pode cair rapidamente devido às molas gastas ou partidas, ou estar mal equilibrado.



AVISO

Assegure-se, mensalmente, de que:

- Os cabos, as molas e as fixações não apresentam sinais de desgaste, de deterioração ou de desequilíbrio.

- A motorização muda de sentido quando o portão encontra, no pavimento, um objecto de 50 mm de altura.

Se não for o caso, contacte imediatamente um técnico de instalação, profissional da motorização e da automatização do lar.

Não utilize a motorização, se for necessária uma reparação ou uma regulação, porque a existência de uma avaria na instalação ou um portão mal equilibrado pode provocar ferimentos.

Utilize exclusivamente peças de origem para qualquer manutenção ou reparação.

Qualquer modificação técnica, electrónica ou mecânica da motorização deve ser executada com o acordo da assistência Somfy.

Se a instalação estiver equipada com células fotoeléctricas e/ou uma luz intermitente, limpe regularmente as ópticas das células fotoeléctricas e a luz intermitente.

10. Sobre as pilhas



PERIGO

Não deixe as pilhas/pilhas-botão/baterias ao alcance das crianças. Conserve-as num local a que não tenham acesso. Existe o risco de serem engolidas por crianças ou animais domésticos. Perigo de morte! Todavia, se tal acontecer, consulte imediatamente um médico ou dirija-se ao hospital.

Tenha cuidado para não colocar as pilhas em curto-circuito, não as deite para o fogo, nem as recarregue. Há risco de explosão.

11. Reciclagem e eliminação

Se estiver instalada, a bateria deve ser removida da motorização antes de ser eliminada.



Não elimine as pilhas usadas dos comandos à distância ou a bateria, se estiver instalada, com o lixo doméstico.

Coloque-as num ponto de recolha previsto para esse efeito para serem recicladas.



Não elimine a motorização avariada com o lixo doméstico. Proceda de modo a que a motorização seja

recolhida pelo distribuidor ou utilize os meios de recolha selectiva disponibilizados pelo município.

12. Regulamentação

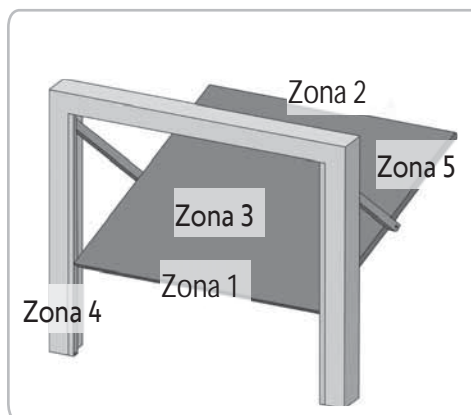
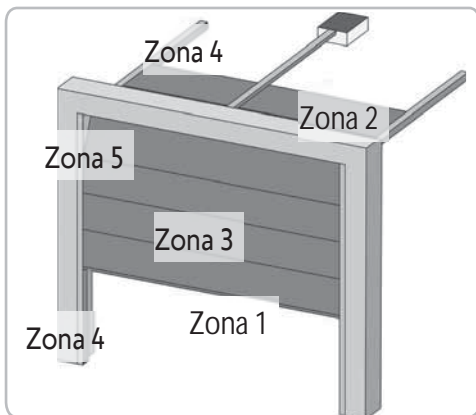


A Somfy declara que o produto descrito nestas instruções, quando utilizado em conformidade com estas instruções, está conforme as exigências essenciais das Directivas Europeias aplicáveis e, em particular, a Directiva Máquinas 2006/42/CE e a Directiva Rádio 2014/53/UE.

O texto completo da declaração de conformidade CE está disponível no seguinte endereço da Internet: www.somfy.com/ce. Philippe Geoffroy, Responsável pela regulamentação, Cluses.

13. PREVENÇÃO DE RISCOS

- Identificação das zonas de risco




- Medidas a tomar para eliminar os riscos

RISCOS	SOLUÇÕES
ZONA 1 Risco de esmagamento, aquando do fecho, entre o pavimento e o rebordo inferior do portão	Detecção de obstáculo intrínseco à motorização. No caso de um funcionamento com fecho automático, instale células fotoeléctricas.
ZONA 2* Risco de esmagamento, aquando do fecho, entre o lintel e o rebordo superior do portão	Detecção de obstáculo intrínseco à motorização.
ZONA 3* Risco de corte e de entalamento entre os painéis do portão, nos espaços cuja dimensão varia entre 8 mm e 25 mm	Elimine todos os pontos de fixação e todos os rebordos cortantes da superfície do portão Elimine qualquer espaço com dimensão ≥ 8 mm ou ≤ 25 mm
ZONA 4* Risco de entalamento entre as calhas de rolamento e os roletes	Elimine todos os rebordos cortantes das calhas de orientação Elimine qualquer espaço ≥ 8 mm entre as calhas e os roletes
ZONA 5* Risco de esmagamento entre os rebordos secundários e as partes fixas adjacentes	Detecção de obstáculo intrínseco à motorização.

* Para as zonas 2, 3, 4 e 5, não é necessária qualquer protecção se o portão for de comando de pressão prolongada ou se a altura da zona perigosa for superior a 2,5 m em relação ao pavimento ou a qualquer outro nível de acesso permanente.

Prima di installare e utilizzare questo prodotto, leggere attentamente le istruzioni di sicurezza riportate di seguito e il manuale d'installazione e d'uso del prodotto.

 Questo simbolo segnala un pericolo i cui diversi gradi sono descritti di seguito.

 **PERICOLO**

Segnala un pericolo che causa immediatamente il decesso o gravi lesioni corporali

 **AVVERTENZA**

Segnala un pericolo che può causare il decesso o gravi lesioni corporali

 **PRECAUZIONE**

Segnala un pericolo che può causare lesioni corporali lievi o mediamente gravi

ATTENZIONE

Segnala un pericolo che può danneggiare o distruggere il prodotto

 **PERICOLO**

La motorizzazione deve essere installata e regolata da un tecnico specializzato nel settore della motorizzazione e dell'automazione domestica, secondo quanto disposto dalle norme applicabili nel paese in cui detta motorizzazione viene implementata.

Al fine di soddisfare i requisiti delle normative EN 13241-1, EN 12445 e EN 12453, è necessario seguire le istruzioni contenute in questo manuale per tutta la durata dell'esecuzione dell'installazione.

Il mancato rispetto di queste istruzioni potrebbe causare gravi lesioni alle persone, che potrebbero ad esempio essere schiacciate dalla porta.

 **AVVERTENZA**

SEGNALAZIONI - Istruzioni importanti per la sicurezza

Per tutelare la sicurezza delle persone, è fondamentale seguire tutte le istruzioni, poiché un'installazione impropria può causare gravi lesioni corporali. Conservare il presente documento.

Il tecnico specializzato deve assolutamente formare tutti gli utenti al fine di garantire un uso della motorizzazione del tutto sicuro e conforme al manuale d'uso.

Il manuale di installazione e d'uso e le istruzioni di sicurezza devono essere consegnati all'utente finale. Il tecnico deve spiegare in modo chiaro all'utente finale che l'installazione, la regolazione e la manutenzione della motorizzazione devono essere eseguite da un professionista specializzato nel settore della motorizzazione e dell'automazione domestica.

 **AVVERTENZA**

La tastiera di regolazione dei parametri è bloccata per garantire la sicurezza degli utilizzatori. Lo sblocco e le eventuali modifiche delle regolazioni dei parametri devono essere eseguiti da un tecnico specializzato nel settore della motorizzazione e dell'automazione domestica.

Le modifiche che non rispettano queste istruzioni mettono in pericolo la sicurezza delle cose e delle persone.

1. Informazioni importanti

Questo prodotto è una motorizzazione per porte di garage ad apertura verticale, ad uso residenziale come definito nella norma EN 60335-2-95, alla quale è conforme. Le presenti istruzioni hanno in particolare l'obiettivo di soddisfare i requisiti della suddetta norma e di garantire in tal modo la sicurezza dei beni e delle persone.

Questa motorizzazione è destinata esclusivamente a porte di garage per uso residenziale.

 **AVVERTENZA**

È fatto divieto di utilizzare questo prodotto al di fuori del campo di applicazione descritto nel presente manuale (cfr. paragrafo "Campo di applicazione" del manuale d'installazione).

È vietato l'uso di accessori o componenti non autorizzati da Somfy, in quanto la sicurezza delle persone non sarebbe assicurata.

Somfy non può essere ritenuta responsabile dei danni risultanti dal mancato rispetto delle istruzioni contenute nel presente manuale.

Per eventuali dubbi associati all'installazione della motorizzazione o per maggiori informazioni, visitare il sito www.somfy.com.

Queste istruzioni sono soggette a eventuali modifiche, laddove subentrino variazioni delle normative o della motorizzazione.

2. Stato della porta da motorizzare

Prima di installare la motorizzazione, verificare che:

- il portone sia in buone condizioni meccaniche
- il portone sia correttamente bilanciato
- le strutture del garage (muri, architrave, pareti, soffitto, ecc.) consentano di fissare saldamente la motorizzazione. Fissarle più saldamente se necessario.
- il portone si chiuda e si apra manualmente in modo adeguato con una forza inferiore a 150 N.

3. Specifiche della porta da motorizzare

 **PERICOLO**

AVVERTENZA: Qualsiasi intervento sulle molle della porta può rappresentare un pericolo (caduta della porta).

Dopo l'installazione, accertarsi che le parti del portone non sconfinino sui marciapiedi o sulla strada pubblica.

 **AVVERTENZA**

Se il portone del garage è dotato di una porta pedonale, il portone del garage dovrà essere munito di un sistema che ne inibisca il movimento quando la porta pedonale non è in posizione di sicurezza.

ATTENZIONE

Non spruzzare acqua sulla motorizzazione.
Non installare la motorizzazione in ambiente esplosivo.

Verificare che il range di temperatura evidenziato sulla cilindrata sia idoneo all'ubicazione.

4. Impianto elettrico

PERICOLO

L'installazione dell'alimentazione elettrica deve essere conforme alle normative vigenti nel paese in cui è installata la motorizzazione e deve essere effettuata da personale qualificato.

La linea elettrica deve essere riservata esclusivamente alla motorizzazione, e dotata di una protezione costituita:

- da un fusibile o da un interruttore di circuito calibro 10 A,
- e da un dispositivo di tipo differenziale (30 mA).

Deve inoltre essere previsto un mezzo di disconnessione onnipolare dell'alimentatore.

Si consiglia l'installazione di uno scaricatore (tensione residua obbligatoria di massimo 2 kV).

PERICOLO

Se uno dei cavi di alimentazione è danneggiato deve essere sostituito dall'installatore, dal suo servizio post-vendita o da persone aventi qualifica simile, al fine di evitare eventuali pericoli.

5. Passaggio dei cavi

I cavi interrati devono essere dotati di una guaina di protezione con un diametro sufficiente per far passare il cavo del motore e i cavi degli accessori.

6. Istruzioni di sicurezza relative all'installazione

PERICOLO

Non collegare la motorizzazione ad una fonte di alimentazione prima di avere terminato l'installazione.

AVVERTENZA

Prima di installare la motorizzazione, rimuovere tutte le corde o le catene inutili e disattivare tutti quei dispositivi di bloccaggio (antiefrazione) che non risultino necessari al funzionamento motorizzato.

AVVERTENZA

Accertarsi che le zone pericolose (schiacciamento, taglio, inceppamento) fra la parte azionata e le parti fisse circostanti, dovute al movimento di apertura della parte azionata, siano evitate o segnalate sull'impianto (cfr. "Prevenzione dei rischi").

Fissare in modo permanente le etichette di avvertenza contro lo schiacciamento in un punto ben visibile, o vicino agli eventuali dispositivi di comando fissi.

AVVERTENZA

È severamente vietato modificare uno degli elementi forniti in questo kit o utilizzare un elemento aggiuntivo non raccomandato dal presente manuale.

Sorvegliare il portone in movimento e mantenere le persone a distanza fino al termine dell'installazione.

Non utilizzare adesivi per fissare la motorizzazione.

Installare il dispositivo di sblocco manuale interno a meno di 1,8 m di altezza.

Nel caso in cui il dispositivo di sblocco sia ad un'altezza superiore a 1,80 m, occorrerà allungare il cavo per renderla accessibile a tutti gli utilizzatori.

AVVERTENZA

Verificare che il cavo del dispositivo di sblocco non rischi di impigliarsi in una parte sporgente di un veicolo (ad esempio le barre del tetto).

Fissare in modo permanente l'etichetta relativa al dispositivo di sblocco manuale vicino al relativo organo di manovra.

ATTENZIONE

Installare ogni dispositivo di comando fisso a un'altezza minima di 1,5 m in vista del portone, ma lontano dalle parti mobili.

Dopo l'installazione, verificare che:

- il meccanismo sia regolato correttamente
- Il dispositivo di sblocco manuale funzioni correttamente
- la motorizzazione modifichi il senso di rotazione quando il portone incontra un oggetto alto 50 mm situato a terra.

AVVERTENZA

In presenza di un comando nascosto, è obbligatorio installare delle fotocellule.

Se il portone di garage si affaccia sulla strada pubblica, può essere richiesta l'installazione di un faro lampeggiante, in conformità alla normativa vigente nel paese in cui la motorizzazione viene messa in servizio.

7. Precauzioni per l'abbigliamento

Togliere tutti i gioielli (braccialetti, collane o altro) durante l'installazione.

Per le operazioni di manipolazione, foratura e saldatura, indossare le protezioni idonee (occhiali speciali, guanti, cuffie antirumore, ecc.).

8. Istruzioni di sicurezza relative all'utilizzo

AVVERTENZA

Questa motorizzazione può essere utilizzata dai bambini a partire dagli 8 anni di età e da persone con capacità fisiche, sensoriali o mentali ridotte ovvero inesperte o prive delle necessarie competenze, purché adeguatamente sorvegliate ovvero se sono state loro impartite le istruzioni per l'utilizzo sicuro della motorizzazione nella piena consapevolezza dei relativi rischi.

Non lasciare che i bambini giochino con i comandi del portone. Tenere i dispositivi di comando fuori della portata dei bambini.

La pulizia e la manutenzione che devono essere svolte dall'utilizzatore non devono essere effettuate da bambini.

Il livello di pressione acustica della motorizzazione è pari o inferiore a 70 dB(A). Il livello di rumorosità della struttura, a cui la motorizzazione sarà collegata, non viene considerato.

**AVVERTENZA**

Gli utenti potenziali devono essere tassativamente istruiti dall'installatore all'uso della motorizzazione, applicando tutte le raccomandazioni contenute nel manuale. È obbligatorio assicurarsi che nessuna persona non addestrata possa mettere in movimento il portone.

L'utente deve sorvegliare il portone durante tutti i movimenti e mantenere le persone a distanza fino a quando il portone non è completamente aperto o chiuso.

Non lasciare che i bambini giochino con i comandi del portone.

Tenere i dispositivi di comando fuori della portata dei bambini.

Non inibire volontariamente il movimento del portone.

In caso di malfunzionamento, togliere l'alimentazione elettrica, attivare lo sbloccaggio di emergenza per consentire l'accesso e contattare il servizio di assistenza Somfy.

Non tentare di aprire manualmente il portone se la motorizzazione non è stata sbloccata.

Fare in modo che eventuali ostacoli naturali (rami, pietre, erba alta, ecc.) siano d'intralcio al movimento del portone.

**AVVERTENZA**

Evitare qualunque contatto visivo diretto con il fascio luminoso del LED. Per evitare lesioni oculari, evitare di fissarlo direttamente per lunghi periodi.

9. Istruzioni di sicurezza relative alla manutenzione**PERICOLO**

La motorizzazione deve essere scollegata da qualunque fonte di alimentazione durante le operazioni di pulizia, gli interventi di manutenzione e la sostituzione dei componenti.

**AVVERTENZA**

Prestare attenzione durante l'utilizzo del dispositivo di sblocco manuale, perché una portone aperto può ricadere rapidamente a causa di molle deboli o rotte, o a causa di un cattivo bilanciamento.

**AVVERTENZA**

Verificare ogni mese:

- che i cavi, le molle e i fissaggi non presentino segni di usura, di deterioramento o di cattivo bilanciamento,
- che la motorizzazione cambi direzione quando la porta incontra un oggetto alto 50 mm situato a terra.

In caso contrario, contattare immediatamente un installatore professionista della motorizzazione e dell'automazione domestica.

Non utilizzare la motorizzazione qualora sia necessario ripararla o regolarla, perché un'anomalia nell'impianto o una porta bilanciata male può provocare delle lesioni.

Utilizzare esclusivamente componenti originali per la manutenzione o la riparazione.

Qualunque modifica di carattere tecnico, elettronico o meccanico della motorizzazione dovrà essere effettuata con il consenso del servizio di assistenza Somfy.

Se l'impianto è dotato di cellule fotoelettriche e/o di un lampeggiante, procedere regolarmente alla pulizia delle ottiche delle cellule fotoelettriche e del lampeggiante.

10. Batterie**PERICOLO**

Tenere batterie/batterie a pastiglia/accumulatori fuori dalla portata dei bambini. Conservarli in un luogo inaccessibile ai bambini. Rischio di ingestione da parte di bambini o animali domestici. Pericolo di morte! Se tale evento dovesse comunque verificarsi, consultare immediatamente un medico o recarsi in ospedale.

Le batterie non devono essere né cortocircuitate, né gettate nel fuoco, né ricaricate. Rischio di esplosione.

11. Riciclaggio e smaltimento

La batteria, se presente, deve essere rimossa dalla motorizzazione prima dello smaltimento.



Non gettare le pile esauste dei telecomandi o la batteria, se installata, insieme ai normali rifiuti domestici. Depositarle presso un apposito punto di raccolta per il riciclaggio.



Non smaltire la motorizzazione fuori uso insieme ai rifiuti domestici. Restituirla al distributore o utilizzare i mezzi di raccolta differenziata presenti nel proprio comune di residenza.

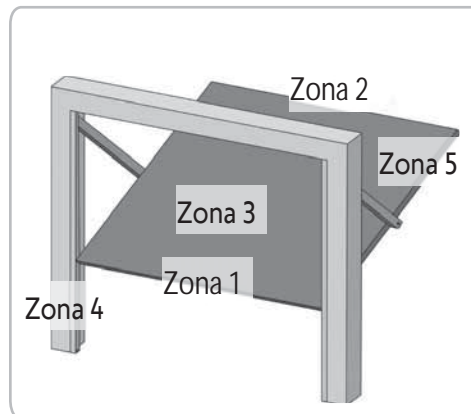
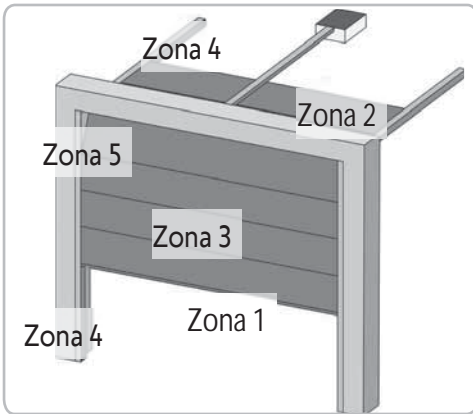
12. Normativa

Somfy dichiara che il prodotto descritto in queste istruzioni, quando utilizzato in conformità con le presenti istruzioni, è conforme ai requisiti essenziali delle Direttive Europee applicabili e, in particolare, alla Direttiva Macchina 2006/42/CE e alla Direttiva Radio 2014/53/UE.

Il testo completo della dichiarazione di conformità CE è disponibile sul seguente sito internet: www.somfy.com/ce. Philippe Geoffroy, Responsable normative, Cluses

13. PREVENZIONE DEI RISCHI

- Identificazione delle zone a rischio




- Misure da adottare per l'eliminazione dei rischi

RISCHI	SOLUZIONI
ZONA 1 Rischio di schiacciamento alla chiusura tra il suolo e il bordo inferiore della tapparella	Rilevamento di ostacolo intrinseco alla motorizzazione. In caso di funzionamento con richiusura automatica, installare fotocellule elettriche.
ZONA 2* Rischio di schiacciamento alla chiusura tra l'architrave e il bordo superiore della tapparella	Rilevamento di ostacolo intrinseco alla motorizzazione.
ZONA 3* Rischio di taglio e di inceppamento tra i pannelli della tapparella negli interstizi la cui dimensione varia da 8 mm a 25 mm	Eliminare tutti i punti di aggancio e tutti i bordi taglienti dalla superficie della tapparella Eliminare ogni interstizio di dimensione ≥ 8 mm o ≤ 25 mm
ZONA 4* Rischio di inceppamento tra le guide di scorrimento e i rulli	Eliminare tutti i bordi taglienti dalle guide di scorrimento Eliminare ogni interstizio ≥ 8 mm tra le guide e i rulli
ZONA 5* Rischio di schiacciamento tra i bordi secondari e le parti fisse attigue	Rilevamento di ostacolo intrinseco alla motorizzazione.

* Per le zone 2, 3, 4 e 5, nessuna protezione è richiesta se il portone è a comando mantenuto o se l'altezza della zona pericolosa è superiore a 2,5 m rispetto al suolo o ad ogni altro livello di accesso permanente.

Πριν από την εγκατάσταση και τη χρήση αυτού του προϊόντος, διαβάστε προσεκτικά τις παρακάτω οδηγίες ασφαλείας καθώς και το εγχειρίδιο εγκατάστασης και χρήσης του προϊόντος.

 Το παρόν σύμβολο υποδεικνύει διάφορα επίπεδα κινδύνου τα οποία περιγράφονται πιο κάτω.

ΚΙΝΔΥΝΟΣ

Δηλώνει έναν κίνδυνο που προκαλεί άμεσα σοβαρό τραυματισμό ή θάνατο

ΠΡΟΕΙΔΟΠΟΙΗΣΗ

Δηλώνει έναν κίνδυνο που ενδέχεται να προκαλέσει σοβαρό τραυματισμό ή θάνατο

ΠΡΟΦΥΛΑΞΗ

Δηλώνει έναν κίνδυνο που ενδέχεται να προκαλέσει ελαφρύ ή μέτριο τραυματισμό

ΠΡΟΣΟΧΗ

Δηλώνει έναν κίνδυνο που ενδέχεται να προκαλέσει ζημιά ή να καταστρέψει το προϊόν

ΚΙΝΔΥΝΟΣ

Ο μηχανισμός πρέπει να εγκαθίσταται και να ρυθμίζεται από επαγγελματία τεχνικό εγκατάστασης μηχανισμών και αυτοματισμών κατοικιών, σύμφωνα με τους κανονισμούς της χώρας στην οποία τίθεται σε λειτουργία.

Για να ικανοποιούνται οι απαιτήσεις των προτύπων EN 13241-1, EN 12445 και EN 12453, ο τεχνικός εγκατάστασης οφείλει να ακολουθεί τις οδηγίες του παρόντος εγχειριδίου καθ' όλη τη διάρκεια της εγκατάστασης.

Η μη τήρηση των οδηγιών αυτών ενδέχεται να προκαλέσει σοβαρούς τραυματισμούς, για παράδειγμα λόγω σύνθλιψης από την πόρτα.

ΠΡΟΕΙΔΟΠΟΙΗΣΗ

ΠΡΟΕΙΔΟΠΟΙΗΣΗ - Σημαντικές οδηγίες ασφαλείας

Για λόγους ασφαλείας, είναι σημαντικό να ακολουθείτε όλες τις οδηγίες, διότι τυχόν εσφαλμένη εγκατάσταση μπορεί να προκαλέσει σοβαρούς τραυματισμούς. Φυλάξτε αυτές τις οδηγίες.

Ο τεχνικός εγκατάστασης πρέπει να εκπαιδεύσει οπωσδήποτε όλους τους χρήστες, ώστε να διασφαλιστεί ο χειρισμός του μηχανισμού με απόλυτη ασφάλεια, σύμφωνα με το εγχειρίδιο χρήσης.

Το εγχειρίδιο εγκατάστασης και χρήσης καθώς και οι οδηγίες ασφαλείας πρέπει να παραδίδονται στον τελικό χρήστη. Ο τεχνικός εγκατάστασης πρέπει να εξηγήσει με σαφήνεια στον τελικό χρήστη ότι η εγκατάσταση, η ρύθμιση και η συντήρηση του μηχανισμού πρέπει να πραγματοποιούνται από επαγγελματία τεχνικό εγκατάστασης μηχανισμών και αυτοματισμών κατοικιών.

ΠΡΟΕΙΔΟΠΟΙΗΣΗ

Το ηλεκτρολόγιο ρύθμισης των παραμέτρων είναι κλειδωμένο για να εξασφαλίζεται η ασφάλεια των χρηστών. Οποιοδήποτε ξεκλείδωμα και κάθε αλλαγή στη ρύθμιση των παραμέτρων πρέπει να πραγματοποιούνται από τεχνικό εγκατάστασης, επαγγελματία με γνώσεις στους μηχανισμούς και αυτοματισμούς κατοικιών.

Οποιαδήποτε τροποποίηση δεν ανταποκρίνεται σε αυτές τις οδηγίες διακυβεύει την ασφάλεια αγαθών και προσώπων.

1. Σημαντικές πληροφορίες

Το παρόν προϊόν είναι ένας μηχανισμός για γκαραζόπορτες κατακόρυφου ανοίγματος για οικιακή χρήση, έτσι όπως καθορίζεται στο πρότυπο EN 60335-2-95 με το οποίο συμμορφώνεται. Οι οδηγίες αυτές αποσκοπούν κυρίως στην ικανοποίηση των απαιτήσεων του εν λόγω προτύπου και, επομένως, στην εξασφάλιση της ασφάλειας αγαθών και προσώπων.

Ο παρών μηχανισμός προορίζεται αποκλειστικά για τον εξοπλισμό μιας γκαραζόπορτας για οικιακή χρήση.

ΠΡΟΕΙΔΟΠΟΙΗΣΗ

Απαγορεύεται οποιαδήποτε χρήση αυτού του προϊόντος πέραν του πεδίου εφαρμογής που περιγράφεται στο παρόν εγχειρίδιο (ανατρέξτε στην παράγραφο «Πεδίο εφαρμογής» του εγχειριδίου εγκατάστασης).

Απαγορεύεται η χρήση οποιουδήποτε πρόσθετου εξαρτήματος ή εξαρτήματος που δεν συνιστάται από την Somfy, διαφορετικά δεν παρέχονται εγγυήσεις για την ανθρώπινη ασφάλεια.

Η Somfy δεν μπορεί να θεωρηθεί υπεύθυνη για ζημιές που προκαλούνται από τη μη τήρηση των οδηγιών του παρόντος εγχειριδίου.

Σε περίπτωση αμφιβολίας κατά την εγκατάσταση του μηχανισμού ή αν επιθυμείτε συμπληρωματικές πληροφορίες, συμβουλευτείτε τον ιστότοπο www.somfy.com.

Οι οδηγίες αυτές ενδέχεται να αλλάξουν σε περίπτωση εξέλιξης των προτύπων ή του μηχανισμού.

2. Κατάσταση της πόρτας που πρόκειται να εφοδιαστεί με ηλεκτροκίνηση

Πριν από την εγκατάσταση του μηχανισμού, βεβαιωθείτε ότι:

- η πόρτα βρίσκεται σε καλή μηχανική κατάσταση
- η πόρτα είναι εξισορροπημένη σωστά
- οι δομές του γκαράζ (τοιχοί, πρέκι, τοιχώματα, οροφή...) επιτρέπουν τη σταθερή στερέωση του μηχανισμού. Ενισχύστε τις, αν είναι απαραίτητο.
- η πόρτα κλείνει και ανοίγει χειροκίνητα και σωστά με δύναμη μικρότερη από 150 N.

3. Προδιαγραφές της πόρτας που πρόκειται να εφοδιαστεί με ηλεκτροκίνηση

ΚΙΝΔΥΝΟΣ

ΠΡΟΕΙΔΟΠΟΙΗΣΗ: Οποιαδήποτε επέμβαση στα ελατήρια της πόρτας δημιουργούν πιθανούς κινδύνους (πτώση της πόρτας).

Μετά την εγκατάσταση, βεβαιωθείτε ότι τα τμήματα της πόρτας

δεν προεξέχουν στο πεζοδρόμιο ή στο δημόσιο δρόμο.



ΠΡΟΕΙΔΟΠΟΙΗΣΗ

Αν η γκαραζόπορτα διαθέτει ανθρωποθυρίδα, η πόρτα πρέπει να εξοπλίζεται με σύστημα που απαγορεύει την κίνησή της όταν η ανθρωποθυρίδα δεν βρίσκεται στη θέση ασφαλείας.

ΠΡΟΕΙΔΟΠΟΙΗΣΗ

Μη ρίχνετε νερό στο μηχανισμό.

Μην εγκαθιστάτε το μηχανισμό σε εκρηκτικό περιβάλλον.

Βεβαιωθείτε ότι το εύρος τιμών θερμοκρασίας που επισημαίνεται στο μηχανισμό είναι κατάλληλο για το χώρο εγκατάστασης.

4. Ηλεκτρική εγκατάσταση



ΚΙΝΔΥΝΟΣ

Η εγκατάσταση της ηλεκτρικής τροφοδοσίας πρέπει να συμμορφώνεται με τα πρότυπα που ισχύουν στη χώρα που εγκαθίσταται ο μηχανισμός και να υλοποιείται από εξειδικευμένο προσωπικό.

Η ηλεκτρική γραμμή πρέπει να προορίζεται αποκλειστικά για το μηχανισμό και να εξοπλίζεται με προστασία αποτελούμενη από:

- μια ασφάλεια ή έναν ασφαλειοδιακόπτη 10 A,
- και μια διάταξη προστασίας ρεύματος διαρροής (30 mA).

Πρέπει να προβλεφθεί διάταξη ολοπολικής αποσύνδεσης της τροφοδοσίας.

Συνιστάται η τοποθέτηση αλεξικέραυνου (μέγιστης υπολειπόμενης τάσης 2 kV το ανώτατο υποχρεωτικά).



ΚΙΝΔΥΝΟΣ

Αν κάποιο καλώδιο τροφοδοσίας υποστεί ζημιά, πρέπει να αντικατασταθεί από τον τεχνικό εγκατάστασης, το τμήμα σέρβις μετά την πώληση ή από άτομα με παρόμοια εξειδίκευση, προς εξάλειψη κάθε κινδύνου.

5. Διέλευση των καλωδίων

Τα ενταφιασμένα καλώδια πρέπει να εξοπλίζονται με προστατευτικό περίβλημα με επαρκή διάμετρο για να διέρχεται το καλώδιο του μοτέρ και τα καλώδια των πρόσθετων εξαρτημάτων.

6. Οδηγίες ασφαλείας σε σχέση με την εγκατάσταση



ΚΙΝΔΥΝΟΣ

Μη συνδέετε το μηχανισμό σε πηγή τροφοδοσίας πριν ολοκληρώσετε την εγκατάσταση.



ΠΡΟΕΙΔΟΠΟΙΗΣΗ

Πριν από την εγκατάσταση του μηχανισμού, αφαιρέστε όλα τα περιττά σχοινιά ή αλυσίδες και θέστε εκτός λειτουργίας κάθε διάταξη ασφάλισης (ασφάλεια) που δεν θεωρείται απαραίτητη για την ηλεκτροκίνητη λειτουργία.



ΠΡΟΕΙΔΟΠΟΙΗΣΗ

Διασφαλίστε ότι οι επικίνδυνες περιοχές (σύνθλιψη, διάτμηση, σφήνωση) δεν είναι προσβάσιμες ανάμεσα στο τμήμα που παίρνει κίνηση και τα γύρω σταθερά μέρη λόγω της μετακίνησης ανοίγματος του τμήματος που παίρνει κίνηση ή φροντίστε για την σηματοδότηση αυτών στην εγκατάσταση (ανατρέξτε στην παράγραφο «Πρόληψη κινδύνων»).

Κολλήστε μόνιμα τις προειδοποιητικές ετικέτες σύνθλιψης σε εμφανές σημείο ή κοντά στα σταθερά χειριστήρια, αν υπάρχουν.



ΠΡΟΕΙΔΟΠΟΙΗΣΗ

Απαγορεύεται ρητά η τροποποίηση κάποιου από τα εξαρτήματα που περιλαμβάνονται σε αυτήν τη συσκευασία ή η χρήση πρόσθετου εξαρτήματος που δεν συνιστάται στο παρόν εγχειρίδιο.

Επιτρεείτε την πόρτα όταν κινείται και διατηρείτε μακριά κάθε άτομο, έως ότου ολοκληρωθεί η εγκατάσταση.

Μη χρησιμοποιείτε κολλητικές ουσίες για να στερεώσετε το μηχανισμό.

Εγκαταστήστε τον εσωτερικό μηχανισμό χειροκίνητης αποσύμπλεξης σε ύψος μικρότερο από 1,8 m.

Σε περίπτωση που ο μηχανισμός αποσύμπλεξης βρίσκεται σε ύψος μεγαλύτερο από 1,80 m, θα χρειαστεί να προεκτείνετε το καλώδιο για να καταστεί προσβάσιμο σε κάθε χρήση.



ΠΡΟΕΙΔΟΠΟΙΗΣΗ

Βεβαιωθείτε ότι δεν υπάρχει κίνδυνος να πιαστεί το καλώδιο του μηχανισμού αποσύμπλεξης σε κάποιο προεξέχον τμήμα του οχήματος (για παράδειγμα, σε σχάρα οροφής).

Κολλήστε μόνιμα την ετικέτα για το μηχανισμό χειροκίνητης αποσύμπλεξης δίπλα στο χειριστήριό του.

ΠΡΟΣΟΧΗ

Τοποθετήστε οποιοδήποτε σταθερό χειριστήριο σε ύψος 1,5 m τουλάχιστον και σε οπτική επαφή με την πόρτα, αλλά μακριά από κινούμενα μέρη.

Μετά την εγκατάσταση, βεβαιωθείτε ότι:

- ο μηχανισμός έχει ρυθμιστεί σωστά
- ο μηχανισμός χειροκίνητης αποσύμπλεξης λειτουργεί σωστά
- ο μηχανισμός αλλάζει φορά όταν η πόρτα συναντήσει αντικείμενο ύψους 50 mm που βρίσκεται πάνω στο έδαφος.



ΠΡΟΕΙΔΟΠΟΙΗΣΗ

Αν δίνονται εντολές χωρίς οπτική επαφή, πρέπει να εγκαταστήσετε οπωσδήποτε φωτοηλεκτρικά κύτταρα.

Αν η γκαραζόπορτα βρίσκεται πάνω σε δημόσιο δρόμο, ίσως απαιτηθεί η τοποθέτηση φωτός που αναβοσβήνει, σύμφωνα με τους κανονισμούς της χώρας στην οποία τίθεται σε λειτουργία ο μηχανισμός.

7. Προφυλάξεις ως προς την επιλογή ενδυμάτων

Βγάλτε όλα τα κοσμήματα που φοράτε (βραχιόλι, αλυσίδα ή άλλα) κατά την εγκατάσταση.

Για οποιονδήποτε χειρισμό και κατά τις εργασίες διάνοιξης οπών και συγκόλλησης χρησιμοποιείτε κατάλληλο προστατευτικό εξοπλισμό (ειδικά γυαλιά, γάντια, ωτασπίδες κτλ.).

8. Οδηγίες ασφαλείας σε σχέση με τη χρήση



ΠΡΟΕΙΔΟΠΟΙΗΣΗ

Ο μηχανισμός αυτός μπορεί να χρησιμοποιηθεί από παιδιά ηλικίας 8 ετών και άνω καθώς και από άτομα με μειωμένες φυσικές, αισθητήριες ή πνευματικές ικανότητες ή άτομα χωρίς πείρα ή γνώσεις, εφόσον επιτηρούνται σωστά ή τους έχουν δοθεί οδηγίες σχετικά με το χειρισμό του μηχανισμού με απόλυτη ασφάλεια και εφόσον έχουν κατανοήσει τους κινδύνους που διατρέχουν.

Μην επιτρέπετε σε παιδιά να παίζουν με τα χειριστήρια της πόρτας. Διατηρείτε τα τηλεχειριστήρια μακριά από παιδιά.

Ο καθαρισμός και η συντήρηση από το χρήστη δεν πρέπει να πραγματοποιούνται από παιδιά.

Η στάθμη ηχητικής πίεσης του μηχανισμού είναι μικρότερη από ή ίση με 70 dB(A). Ο θόρυβος που παράγεται από την κατασκευή στην οποία θα συνδεθεί ο μηχανισμός δεν λαμβάνεται υπόψη.



ΠΡΟΕΙΔΟΠΟΙΗΣΗ

Κάθε πιθανός χρήστης πρέπει να εκπαιδευτεί οπωσδήποτε στο χειρισμό του μηχανισμού από το άτομο που πραγματοποίησε την εγκατάσταση εφαρμόζοντας όλες τις συστάσεις του παρόντος εγχειριδίου. Πρέπει να διασφαλιστεί ότι κανένα ανεκπαίδευτο άτομο δεν μπορεί να θέσει σε κίνηση την πόρτα.

Ο χρήστης οφείλει να επιτηρεί την πόρτα σε κάθε κίνηση που εκτελεί και να διατηρεί μακριά κάθε άτομο, έως ότου ανοίξει ή κλείσει τελείως η πόρτα.

Μην επιτρέπετε σε παιδιά να παίζουν με τα χειριστήρια της πόρτας.

Διατηρείτε τα τηλεχειριστήρια μακριά από παιδιά.

Μην εμποδίζετε εσκεμμένα την κίνηση της πόρτας.

Σε περίπτωση δυσλειτουργίας, διακόψτε την τροφοδοσία, ενεργοποιήστε την απασφάλιση έκτακτης ανάγκης για να είναι εφικτή η πρόσβαση και επικοινωνήστε με το Τμήμα Υποστήριξης της Somfy.

Μην επιχειρήσετε να ανοίξετε χειροκίνητα την πόρτα αν ο μηχανισμός δεν είναι απασφαλισμένος.

Αποφεύγετε κάθε φυσικό εμπόδιο (κλαδί, πέτρα, ψηλά χόρτα κ.τ.λ.) που μπορεί να παρεμποδίσει την κίνηση της πόρτας.



ΠΡΟΕΙΔΟΠΟΙΗΣΗ

Αποφεύγετε οποιαδήποτε επαφή των ματιών με τη φωτεινή δέσμη του LED. Αποφεύγετε να την κοιτάζετε απευθείας για μεγάλο χρονικό διάστημα, έτσι ώστε να αποφευχθεί οποιαδήποτε οφθαλμική βλάβη.

9. Οδηγίες ασφαλείας σε σχέση με τη συντήρηση



ΚΙΝΔΥΝΟΣ

Ο μηχανισμός πρέπει να αποσυνδέεται από κάθε πηγή τροφοδοσίας κατά τη διάρκεια του καθαρισμού, της συντήρησης καθώς και κατά την αντικατάσταση εξαρτημάτων.



ΠΡΟΕΙΔΟΠΟΙΗΣΗ

Προσέξτε όταν χρησιμοποιείτε το μηχανισμό χειροκίνητης αποσύμπλεξης, διότι μια ανοικτή πόρτα μπορεί να πέσει απότομα σε περίπτωση που τα ελατήρια έχουν εξασθενήσει ή σπάσει ή αν η πόρτα δεν είναι εξισορροπημένη σωστά.



ΠΡΟΕΙΔΟΠΟΙΗΣΗ

Ελέγχετε κάθε μήνα:

- ότι τα καλώδια, τα ελατήρια και τα εξαρτήματα στερέωσης δεν παρουσιάζουν ένδειξη φθοράς, καταστροφής ή κακής εξισορρόπησης,

- ότι ο μηχανισμός αλλάζει φορά όταν η πόρτα συναντήσει αντικείμενο ύψους 50 mm που βρίσκεται πάνω στο έδαφος.

Σε διαφορετική περίπτωση, επικοινωνήστε αμέσως με τεχνικό εγκατάστασης, επαγγελματία με γνώσεις στους μηχανισμούς και αυτοματισμούς κατοικιών.

Μην χρησιμοποιείτε το μηχανισμό αν απαιτείται επισκευή ή ρύθμιση, διότι μια βλάβη στην εγκατάσταση ή μια πόρτα με κακή εξισορρόπηση μπορεί να προκαλέσει τραυματισμούς.

Χρησιμοποιείτε αποκλειστικά και μόνο γνήσια ανταλλακτικά για οποιαδήποτε εργασία συντήρησης ή επισκευής.

Οποιαδήποτε τροποποίηση τεχνικής, ηλεκτρονικής ή μηχανικής φύσεως στο μηχανισμό θα πρέπει να πραγματοποιείται με τη σύμφωνη γνώμη του Τμήματος Υποστήριξης της Somfy.

Αν η εγκατάσταση είναι εξοπλισμένη με φωτοηλεκτρικά κύτταρα και/ή με φως που αναβοσβήνει, καθαρίζετε τακτικά τους φακούς των φωτοηλεκτρικών κυττάρων και το φως που αναβοσβήνει.

10. Όσον αφορά στις μπαταρίες



ΚΙΝΔΥΝΟΣ

Διατηρείτε τις μπαταρίες/μπαταρίες κουμπιά/επαναφορτιζόμενες μπαταρίες μακριά από παιδιά. Φυλάξτε τις σε χώρο όπου δεν έχουν πρόσβαση. Υπάρχει κίνδυνος να τις καταπιούν παιδιά ή οικόσιτα ζώα. Θανατηφόρος κίνδυνος! Αν παρά ταύτα συμβεί κάτι τέτοιο, συμβουλευτείτε αμέσως γιατρό ή μεταβείτε σε νοσοκομείο.

Μη βραχυκυκλώνετε τις μπαταρίες, μην τις ρίχνετε στη φωτιά και μην τις επαναφορτίζετε. Υπάρχει κίνδυνος έκρηξης.

11. Ανακύκλωση και απόρριψη

Αν στο μηχανισμό υπάρχει τοποθετημένη μπαταρία, πρέπει να αφαιρεθεί πριν από την απόρριψη του μηχανισμού.



Μην απορρίπτετε τις χρησιμοποιημένες μπαταρίες των τηλεχειριστηρίων ή την τοποθετημένη μπαταρία μαζί με τα οικιακά απορρίμματα. Παραδώστε τις σε ανάλογο σημείο συλλογής για να ανακυκλωθούν.



Μην απορρίπτετε τον άχρηστο μηχανισμό μαζί με τα οικιακά απορρίμματα. Παραδώστε το μηχανισμό στον προμηθευτή του ή χρησιμοποιήστε τρόπο επιλεκτικής συλλογής που διατίθενται από το δήμο.

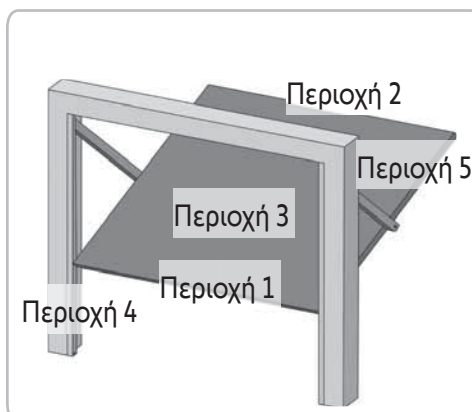
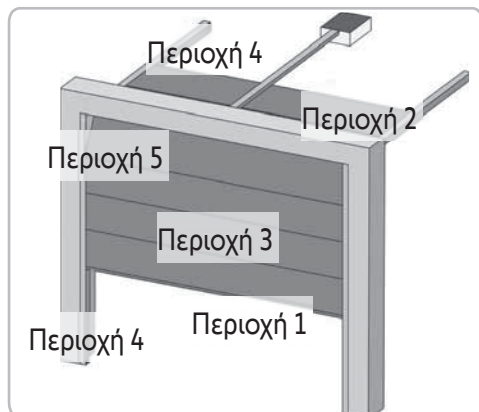
12. Συμμόρφωση

CE Η Somfy δηλώνει ότι το προϊόν που περιγράφεται σε αυτές τις οδηγίες, εφόσον χρησιμοποιείται σύμφωνα με αυτές τις οδηγίες, συμμορφώνεται με τις ουσιαστικές απαιτήσεις των εφαρμοζόμενων ευρωπαϊκών οδηγιών και, ειδικότερα, της οδηγίας 2006/42/ΕΚ για τις μηχανές και της οδηγίας 2014/53/ΕΕ για το ραδιοεξοπλισμό.

Το πλήρες κείμενο της δήλωσης συμμόρφωσης CE διατίθεται στην ακόλουθη ιστοσελίδα: www.somfy.com/ce.
Philippe Geoffroy, Υπεύθυνος συμμόρφωσης με τη νομοθεσία, Cluses.

13. ΠΡΟΛΗΨΗ ΚΙΝΔΥΝΩΝ

- Αναγνώριση των επικίνδυνων περιοχών



- Μέτρα που πρέπει να λαμβάνονται για την εξάλειψη των κινδύνων

ΚΙΝΔΥΝΟΙ	ΛΥΣΕΙΣ
ΠΕΡΙΟΧΗ 1 Κίνδυνος σύνθλιψης ανάμεσα στο έδαφος και το κάτω άκρο του θυρόφυλλου κατά το κλείσιμο	Ανίχνευση εγγενούς εμποδίου στο μηχανισμό. Σε περίπτωση που η πόρτα ξανακλείνει αυτόματα, εγκαταστήστε φωτοηλεκτρικά κύτταρα.
ΠΕΡΙΟΧΗ 2* Κίνδυνος σύνθλιψης ανάμεσα στο πρέκι και το επάνω άκρο του θυρόφυλλου κατά το κλείσιμο	Ανίχνευση εγγενούς εμποδίου στο μηχανισμό.
ΠΕΡΙΟΧΗ 3* Κίνδυνος κοπής και σφήνωσης ανάμεσα στα πάνελ του θυρόφυλλου, στα διάκενα με διάσταση μεταξύ 8 mm και 25 mm	Καταργήστε όλα τα σημεία αγκίστρωσης και όλες τις αιχμηρές άκρες στην επιφάνεια του θυρόφυλλου Καταργήστε όλα τα διάκενα με διάσταση ≥ 8 mm ή ≤ 25 mm
ΠΕΡΙΟΧΗ 4* Κίνδυνος σύνθλιψης ανάμεσα στις ράγες κύλισης και τους τροχούς	Καταργήστε όλες τις αιχμηρές άκρες στις ράγες οδήγησης Καταργήστε όλα τα διάκενα ≥ 8 mm ανάμεσα στις ράγες και τους τροχούς
ΠΕΡΙΟΧΗ 5* Κίνδυνος σύνθλιψης ανάμεσα στα δευτερεύοντα άκρα και τα γειτονικά σταθερά τμήματα	Ανίχνευση εγγενούς εμποδίου στο μηχανισμό.

* Δεν απαιτείται προστασία στις περιοχές 2, 3, 4 και 5, αν η πόρτα ελέγχεται με παρατεταμένο πάτημα ή αν το ύψος της επικίνδυνης περιοχής είναι μεγαλύτερο από 2,5 m από το έδαφος ή από οποιοδήποτε άλλο επίπεδο μόνιμης πρόσβασης.

Somfy France

0 820 055 055 (0,15€ la minute)

Forum d'entraide : forum.somfy.fr

Somfy Gmbh

07472 / 930 - 495

www.somfy.de

Somfy Romania S.R.L.

(+4) 0374 494 418

www.somfy.ro

Somfy Nederland B.V.

023 56 23 752

www.somfy.nl

Somfy Belux NV.

02 712 07 70

www.somfy.be

Somfy Ltd.

(+44) 0113 391 3030

www.somfy.co.uk

Somfy Sp. z o.o

810377199

www.somfy.pl

Somfy España SA

900 20 68 68

www.somfy.es

Somfy Portugal

808100153

www.somfy.pt

Somfy Hellas SA

211 6000 222

www.somfy.gr

Somfy Italia SRL

800827151

www.somfy.it

SOMFY ACTIVITES SA

50 avenue du Nouveau Monde

74300 CLUSES

FRANCE

www.somfy.com

